

# 아날로그 카메라 제품 사용 설명서

SDC-89447BF

## Copyright

©2019 Hanwha Techwin Co., Ltd. All rights reserved.

## Trademark

여기에 기재된 상표는 모두 등록된 것으로 이 매뉴얼에 기재된 이 상품의 이름과 다른 상표는 각 회사로부터 등록된 상표입니다.

## Restriction

이 문서는 저작권에 의해 보호됩니다. 어떠한 경우에도, 공식적인 동의 없이 이 문서의 전체 혹은 부분을 복제, 배포, 수정할 수 없습니다.

## Disclaimer

한화테크윈(주)은 이 문서에 수록된 정보의 완결성과 정확성을 검증하기 위해 최대한 노력하였으나 이에 대해 보증하지는 않습니다. 문서의 사용 결과에 따른 책임은 전적으로 사용자에게 있습니다. 한화테크윈(주)은 사전 예고 없이 이 문서의 내용을 변경할 수 있습니다.

※ 제품의 외관, 사양등은 성능 개선을 위해 예고 없이 변경될 수 있습니다.

# 개요

## 안전을 위한 주의사항

제품을 올바르게 사용하여 위험이나 재산상의 피해를 미리 막기 위한 내용입니다. 반드시 지켜 주시기 바랍니다.

 <b>경고</b> 지키지 않았을 경우 사용자가 사망하거나 중상을 입을 수 있습니다.	 <b>주의</b> 지키지 않았을 경우 사용자가 부상을 당하거나 재산상의 손해를 입을 수 있습니다.
--	--

### 전원 관련

<b>경고</b>		
<p>전원 및 신호선 연결 시 외부 연결 단자를 확인하고 연결하세요. 알람 단자에는 알람 신호선을 연결하고, AC 전원 입력 단자에 AC 어댑터를 올바르게 연결하세요. 전원을 잘못 연결하면 화재, 감전, 고장의 원인이 됩니다.</p>	<p>연기가 나거나 이상한 냄새가 날 때는 사용을 중단하세요. 이때는 곧바로 전원을 분리 후 서비스 센터에 연락하세요. 그대로 계속 사용하면 화재, 감전의 원인이 됩니다.</p>	
<b>주의</b>		
<p>전원 연결단자에 전원선을 확실히 고정 후 사용하세요. 접속이 불완전한 경우는 화재의 원인이 됩니다.</p>	<p>어댑터 출력 케이블을 연장하여 사용하지 마세요. 전원 케이블 연장 설치가 필요한 경우 서비스 센터에 문의하세요.</p>	

### 설치 관련

<b>경고</b>		
<p>반드시 본 제품 구입 시 제공된 어댑터를 사용하세요. 화재, 감전, 고장의 원인이 됩니다.</p>	<p>천동, 번개가 치면 카메라에 문제가 생길 수 있습니다. 설치 시 접지 등 낙뢰에 의한 파손이 최소화될 수 있도록 주의하세요.</p>	
<b>주의</b>		
<p>카메라를 벽이나 천장 등에 설치 시 안전하고 확실하게 고정하세요. 낙하로 인한 부상의 원인이 됩니다.</p>	<p>카메라 위에 전도성 물질(드라이버, 동전, 쇠붙이 등) 및 물이 차있는 용기 등을 놓지 마세요. 화재, 감전, 낙하로 인한 상해의 원인이 됩니다.</p>	<p>하나의 어댑터에 여러대의 카메라를 연결해서 사용하지 마세요. 용량 초과 시 이상 발열 및 화재의 원인이 됩니다.</p>
<p>카메라 설치/분리시 보호용 장갑을 착용하세요. 제품 표면의 고온에 의한 화상의 원인이 됩니다.</p>	<p>무리한 힘을 가하여 역지로 제품을 설치할 경우 오동작으로 인해 카메라에 손상을 줄 수 있습니다. 규격에 맞지 않는 도구를 사용하여 강제로 조립할 경우 제품이 파손될 수 있습니다.</p>	<p>제품이 설치되는 장소에 화학 물질 또는 유증기가 있거나 발생할 수 있을 경우 제품을 설치하지 마세요. 꽃기름과 같은 식용 기름 성분도 제품의 파손 및 변형을 유발할 수 있으므로, 주방 또는 조리대 근처에는 설치하지 마세요. 제품 손상의 원인이 될 수 있습니다.</p>

**⚠ 주의**

제품 설치시 화학 물질이 제품 표면에 묻지 않도록 주의하세요.  
제품 표면의 고온에 의한 화상의 원인이 됩니다.

당사에서 권장하지 않는 방법으로 제품을 설치/분해하는 경우 제품의 기능/성능을 보장할 수 없습니다.  
설명서를 참조하여 설치하세요.

제품을 물 속에서 설치 또는 사용할 경우 제품의 심각한 고장을 일으킬 수 있습니다.

**참 고**

습기 먼지나 그을음 등이 많은 장소에 설치하지 마십시오.  
화재, 감전의 원인이 됩니다.

제품에 물건을 떨어뜨리거나 충격을 주지 마세요. 진동이 심한 곳이나 자석 종류가 있는 곳으로부터 멀리해 주십시오.

온도가 너무 높은 곳 (55℃이상) 이나 낮은 곳 (영하 10℃이하)에 설치하지 마십시오.  
고장과 화재의 원인이 됩니다.

직사광선이 들어오는 곳이나 난방기구 등 열이 나는 곳을 피해 주십시오.  
화재, 감전의 원인이 됩니다.

설치된 제품을 이동하고자 할 때에는 반드시 전원을 끄고 옮기거나 재설치하세요.  
화재, 감전의 원인이 됩니다.

바람이 잘 통하는 곳에 설치하세요.  
화재 및 고장의 원인이 될 수 있습니다.

**설치 관련**

**참 고**

청소 시 제품의 각 부분에 직접 물을 뿌리지 마십시오.  
화재, 감전의 원인이 됩니다.

제품 표면은 깨끗하고 부드러운 마른 헝겊으로 오염 부위를 닦거나 부드러운 마른 헝겊에 물을 적셔 물이 흐르지 않도록 꼭 짠 후에 오염 부분을 닦으세요.  
알코올, 솔벤트가 함유되거나, 계면활성제가 함유된 세제, 화장품류, 기름 성분등은 제품의 파손 및 변형을 유발할 수 있으니 사용하지 마세요.

카메라 렌즈에 손대지 마십시오.  
카메라의 가장 중요 부품입니다.  
지문등이 묻지 않도록 주의해 주십시오.



한화테크윈은 지구환경보전을 위하여 제품과 관련된 전 과정에서 환경을 고려하고 있으며, 고객에게 보다 친환경적인 제품을 제공하기 위하여 다양한 활동을 추진하고 있습니다.  
에코(Eco)마크는 친 환경제품을 만들기 위한 한화테크윈의 의지이며, 유럽의 환경규제 (RoHS)에 만족하는 제품임을 의미합니다.

# 개요

---

## 목차

---

개요 4 목차

2

설치 5 각 부분의 명칭 및 기능

5 설치 전 유의사항

5 카메라 설치

6 건물 외부 설치시 케이블 보호

6 DVR 연결하기

5

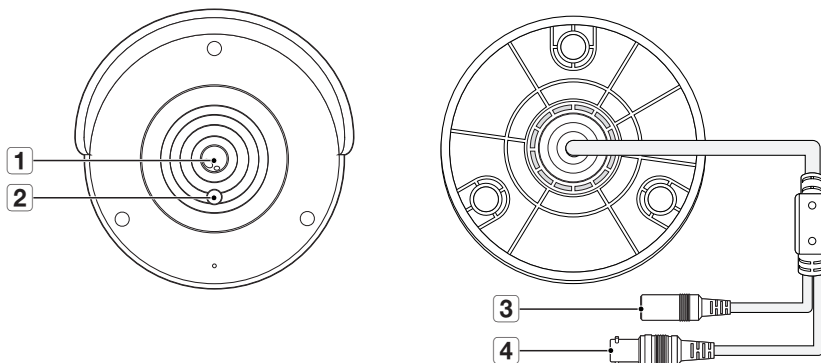
부록 7 외관도

8 문제 해결

7

# 설치

## 각 부분의 명칭 및 기능



명칭	기능설명
<b>1</b> 렌즈	초점 거리가 3.6mm이므로 넓은 시야에서 모니터할 수 있습니다.
<b>2</b> 조명 센서	들어오는 빛을 감지하여 IR LED를 제어합니다.
<b>3</b> 전원 케이블	카메라 전원을 연결하는 데 사용합니다.
<b>4</b> BNC 케이블	비디오 신호 출력을 위한 BNC 커넥터입니다.

## 설치 전 유의사항

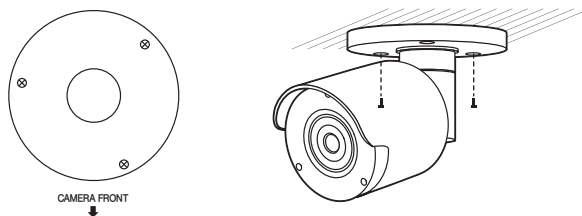
카메라를 설치하기 전에 다음 지시 사항을 읽으세요.

- 카메라 무게의 5배를 견딜 수 있는 장소(천장 또는 벽)에 설치하셔야 합니다.
- 케이블이 끼이거나 벗겨지면 제품이 손상되거나 화재가 발생할 수 있습니다.
- 카메라를 설치할 때, 다른 사람이 설치 장소에 접근하는 일이 없도록 해야 합니다. 그리고 개인소지품이 아래에 놓여 있다면 즉시 치우세요.

## 카메라 설치

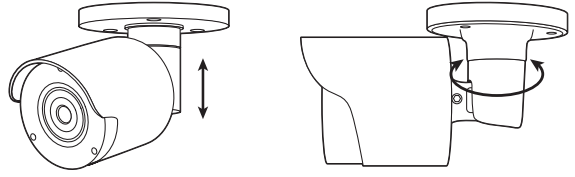
카메라는 제공된 마운팅 브라켓을 사용하여 벽, 천장, 선반 또는 원하는 위치에 설치할 수 있습니다.

1. 설치할 카메라의 무게를 충분히 지탱할 수 있는 설치 장소를 선택하세요.
2. 설치용 템플릿을 천장에 붙이고 이 템플릿을 설치 위치 도구로 사용하세요.
3. 제공된 나사를 사용하여 카메라 마운트를 벽에 부착하세요.
4. 카메라의 방향을 원하는 방향으로 조정하고 브라켓을 단단히 조이세요.



# 설치

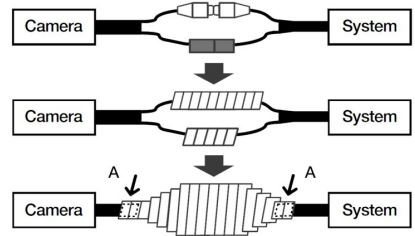
5. 필요에 따라 카메라 각도를 조정하세요.
6. 카메라 케이블을 카메라에 연결하세요.  
케이블 커넥터가 습기에 젖거나 불순물이 쌓일 수 있으므로 실외에 카메라를 설치할 경우 주의하세요.  
카메라는 IP66 등급이지만 물이나 습기에 직접 노출되면 응결과 같은 문제가 발생할 수 있습니다.



## 건물 외부 설치시 케이블 보호

건물 외부 설치시 외부에서 연결된 케이블의 틈으로 누수될 우려가 있으므로 다음과 같이 시중에 판매하는 방수 부틸 고무 테이프(시중에서 구입 가능)로 방수처리 바랍니다.

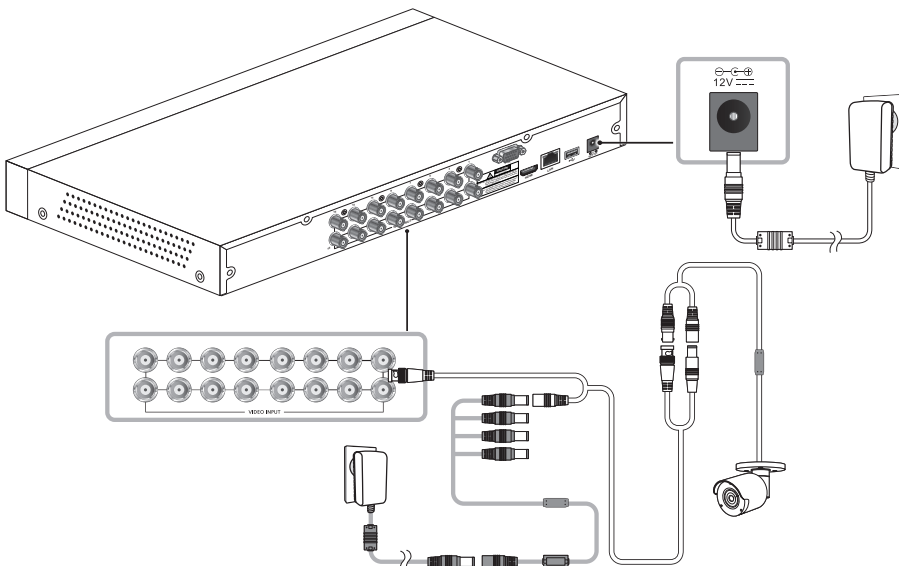
1. 전원 공급 장치와 BNC 전원을 연결하세요.
2. 검은색 케이블 자켓 (A부분)을 포함하여 케이블 연결부까지 부틸 고무 테이프의 반 이상이 겹치도록하여 방수 테이프를 감아주세요.



- !**
- 케이블 피복의 방수가 제대로 되지 않으면 누수가 발생할 수 있습니다. 단단히 감싸야 합니다.
  - 방수용 부틸 고무 테이프는 원래 길이의 2배 이상 늘어나는 부틸 고무 소재입니다.
  - 케이블 조인트를 사용하지 않을 경우에는 방수 테이프로 덮어야 합니다.

## DVR 연결하기

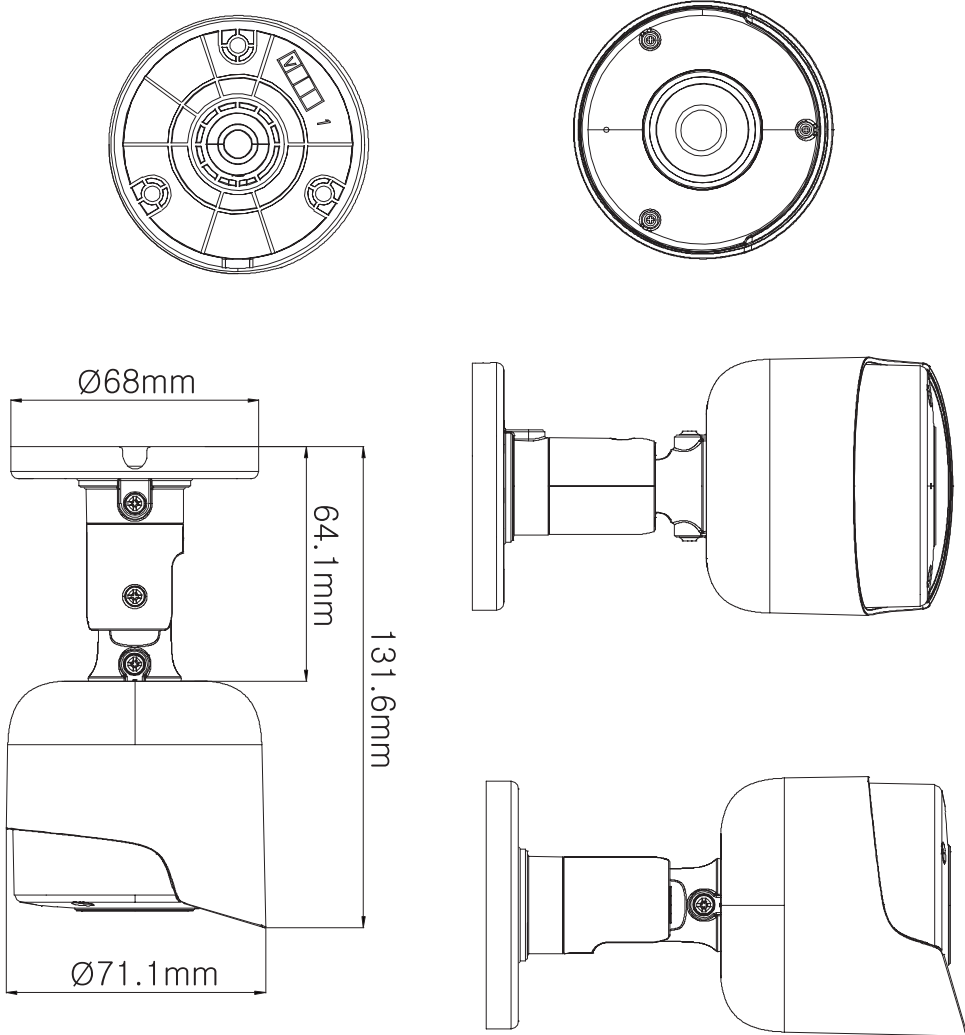
카메라의 BNC 커넥터를 동봉된 카메라 케이블에 연결 한 다음 카메라 케이블의 BNC 커넥터를 DVR의 BNC 영상 입력 포트에 연결하세요.



# 부록

## 외관도

단위 : mm



# 부록

## 문제 해결

고장이라고 생각되면 아래 사항을 점검해 주십시오.

이상이 계속되면 반드시 본 제품을 구입한 대리점으로 문의해 주십시오.

문 제	해 결
화면에 내용이 표시되지 않아요.	<ul style="list-style-type: none"><li>• 전원 케이블과 카메라와 모니터 사이의 케이블이 올바르게 연결되어 있는지 확인하세요.</li><li>• BNC 케이블이 카메라에 올바르게 연결되어 있는지 확인하세요.</li><li>• 비디오 시스템이 DVR과 동일한지 확인하세요.</li></ul>
화면이 선명하지 않을 경우	<ul style="list-style-type: none"><li>• 렌즈가 먼지로 얼룩져 있는지 확인하세요. 렌즈를 깨끗한 천이나 브러쉬로 닦아 주세요.</li><li>• 모니터 와 DVR 상태를 조정하여 주세요.</li><li>• 화면에 밝은 빛이 너무 많이 들어오는 경우 카메라의 위치나 각도를 변경하십시오.</li></ul>
화면의 이미지가 어두워요.	<ul style="list-style-type: none"><li>• 모니터나 DVR의 상태를 조정하여 주십시오.</li><li>• 시스템간에 종단처리가 제대로 되어 있는지 확인하여 주십시오.</li></ul>
카메라 동작상태가 이상하거나 표면이 뜨거워요.	<ul style="list-style-type: none"><li>• 카메라가 알맞은 전원 공급 장치에 올바르게 연결되어 있는지 확인하세요.</li></ul>
화면이 많이 깜박일 경우	<ul style="list-style-type: none"><li>• 카메라가 태양을 향하지 않도록 하세요.</li></ul>



## 서비스 요청하시기 전에 꼭 알아 두세요

다음과 같은 사항에 대하여 서비스 요청 시 유상서비스로 처리될 수 있습니다.

### [1] 고객 주의사항

- 보안 시스템 및 제품의 이상 유무를 정기적으로(매일) 점검하여 사용하시기 바랍니다.
- 본 제품은 감시 보조 장비로 도난(재산 피해), 화재, 천재지변 등으로 인해 발생한 물적/인적 피해에 대해서는 제조사에서 책임지지 않습니다.
- A/S는 당사 해당 제품(단품)에 대해서만 가능합니다.  
설치 문제로 인한 불량은 설치 전문 업체 및 유지 보수업체를 통해 처리하셔야 합니다.
- 제품 사용 설명서에 포함되지 않는 기능이나, 타사 쇼핑몰 등에서 잘못된 기재된 기능은 당사에서 책임지지 않습니다.
- 제품에 저장된 중요한 데이터는 서비스를 받는 동안 손실될 수 있습니다. 따라서, 서비스 요청 전 반드시 백업해 두시기 바랍니다. 수리과정에서 손실될 경우 당사에서 책임지지 않습니다.

### [2] 제품 사용 설명으로 서비스 요청한 경우

- 사용 환경에 따른 신호 점검, 전원 점검, 네트워크 환경 문제 등의 서비스 요청 시
- 제품과 관련된 타기기의 설치, 설명 요청 시

### [3] 단순 분해조립, 간단조정, S/W 업그레이드 등으로 서비스 요청한 경우

- 제품 안에 이물질이 투입되어 문제가 발생하는 경우
- 제품 간단 조정이나 분해하지 않고 처리하는 경우
- 제품 고장 요인이 아닌 S/W 업그레이드 요청 시

### [4] 그 밖의 경우

- 제품에서 사용되는 소모품(기록 매체 등)의 관리 소홀로 인한 고장이나 사용 설명 서비스 요청 시  
(소모품 문제에 대한 사용설명 및 서비스 요청은 해당 업체에 문의하여 주십시오)
- 품질이 좋지 않은 기록 매체 사용에 따른 고장이나 사용 설명 서비스 요청 시
- 제품이 비정상적인 환경에서 사용하거나 설치되어 문제가 발생한 경우

※ 상기와 같은 유형의 서비스를 받으실 경우에는 소정의 수수료가 부과될 수 있으므로,  
서비스 신청 전 전문상담원 (☎ 1588-5772)을 통하여 보다 양질의 서비스를 받으시길 권장 드립니다.

## 품질보증서

제품명	아날로그 카메라	보증기간
모델명	SDC-89447BF	구입 후 1년 (소모품 제외)
구입일자	년 월 일	
보증기간	년 월 일 까지	

고객 주소	성명	
	연락처	
판매점 주소(상호)	성명	
	연락처	

※제품 판매 시 공란의 내용을 필히 기입하여 주십시오.

### ◀ 서비스를 받으실 때 ▶

제품 고장으로 판단되더라도 서비스를 요청하기 전에 반드시 사용설명서를 한 번 더 읽어 주십시오.  
사용방법을 알지 못해서 고장으로 판단하실 수 있으므로 사용설명서의 취급법과 주의사항 등을 보시면 간단히 해결되는 경우가 있습니다.

서비스를 요청하시는 방법은?

요청하실 때는 고장상태를 정확히 알려 주십시오.

이때 보증서를 함께 제시하시면 보증서에 기재된 내용에 따라 유상, 무상수리의 구분이 됩니다.

### 한화테크윈(주)

경기도 성남시 분당구 판교로 319번길 6 (삼평동 701)

영 업 TEL 070-7147-8771~9 A/S 및 기술 문의 1588-5772

부산영업소 TEL 051-796-3216

대구영업소 TEL 053-742-3098

광주영업소 TEL 062-941-9559

대전영업소 TEL 042-489-9840

아래 사항에 따른 고장은 보증에서 제외되며, 수리 불가 혹은 유상 처리 될 수 있습니다.

- 1) 설치자 과실, 사용자 취급 부주의에 의한 고장
- 2) 정격 전원 외의 전원 연결 시
- 3) 사용자 임의로 분해, 수리한 경우
- 4) 자연재해에 의한 고장 (낙뢰, 지진, 화재, 홍수, 해일 등)
- 5) 소모품 교체 및 추가 시 (HDD/SSD, SD 카드, 아답터, FAN 등)

한화테크윈(주)



## 한화테크윈(주)

경기도 성남시 분당구 판교로 319번길 6 (삼평동 701)

영 업 TEL 070-7147-8771~9 A/S 및 기술 문의 1588-5772

부산영업소 TEL 051-796-3216

대구영업소 TEL 053-742-3098

광주영업소 TEL 062-941-9559

대전영업소 TEL 042-489-9840

<http://www.wisenetlife.com>