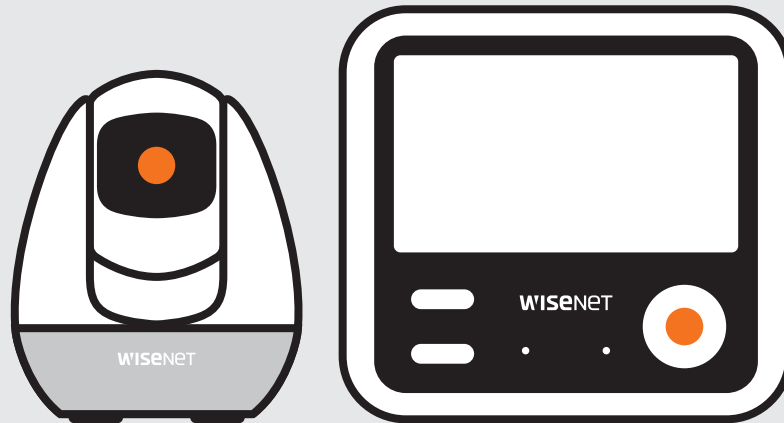


WISeNET

BabyView³ eco PT
상하좌우 회전형 무선 베이비 모니터



제품 사용 설명서

SEW-3049W

B급 기기(가정용 방송통신기자재)

이 기기는 가정용(B급) 전자파적합기기로서 판매자 또는 사용자는 이 점을 주의하시기 바라며,
가정에서 사용하는 것을 목적으로 합니다.
www.wisenetlife.com

본 제품은 대한민국에서만 사용하도록 만들어져 있으며, 해외에서는 품질을 보증하지 않습니다.
FOR KOREA UNIT STANDARD ONLY

경고

- 배터리를 잘못된 종류로 교체하면 폭발의 위험이 있습니다.
- 배터리나 배터리 커버가 부풀어 오르거나 불룩 튀어나온 경우 배터리 과열의 조짐일 수 있으니 즉시 제품 사용을 중단하십시오.
- 모니터 뒷면에서 주기적으로 배터리 커버를 분리하여 배터리에 변형 징후가 있는지 확인하는 것이 좋습니다.
- 배터리 충전단자에 동전, 키, 보석 등의 금속 물체에 닿지 않게 하십시오.
- 수명이 다한 배터리는 지침에 따라 버리십시오.
- 60분 후에도 배터리가 완전히 충전되지 않으면 즉시 충전을 중단하십시오. 과충전 시 화재, 화상 또는 상해가 발생할 수 있습니다.
- 제품은 실온 환경에서 사용하십시오. 매우 높거나 낮은 온도에서 모니터를 사용하면 배터리의 수명이 짧아집니다(예: 여름에 밀폐된 자동차 안에 제품을 두면 배터리 수명에 영향을 줌).
- 이 배터리는 소모품입니다. 배터리 충전이 중지되거나 배터리 사용 시간이 크게 줄어들면 즉시 제품 사용을 중단하십시오.

안전을 위한 주의 사항

1. 사용 방법을 읽으십시오.
2. 사용 방법을 지키십시오.
3. 모든 경고내용에 유의하십시오.
4. 모든 사용 방법을 따르십시오.
5. 제품에 물이 들어가 않도록 주의해 주십시오.
6. 청소 시에는 마른 천을 이용하십시오.
7. 제조사의 지시에 따라 설치하시고 통풍구를 막지 마십시오.
8. 난방기나 온풍기, 난로 등 열을 발생시키는 기구 가까이에 설치하지 마십시오.
9. 플러그나 콘센트, 기기와 연결된 부분의 전선이 밟히거나 끼이지 않도록 보호하십시오.
10. 제조사가 지정한 부속품 및 액세서리만을 사용하십시오.
11. 제품을 장기간 사용하지 않거나 번개를 동반한 태풍이 발생할 시에는 제품의 플러그를 뽑아 주십시오.
12. 서비스를 받을 때는 당사 지정 서비스점을 이용하십시오. 전원 코드나 플러그에 손상이 있거나 액체를 쏟았을 때, 제품 위로 다른 물체가 떨어졌거나 제품이 비나 습기에 노출되었을 때, 제품이 정상적으로 작동하지 않거나 제품을 떨어뜨렸을 때와 같은 이유로 제품 손상이 발생했을 경우에는 서비스를 받으십시오.

BabyView eco PT

제품 사용 설명서

Copyright

©2018 Hanwha Techwin Co., Ltd. All rights reserved.

Trademark

여기에 기재된 상표는 모두 등록된 상표입니다. 이 제품의 이름을 비롯해 이 사용 설명서에 기재된 모든 상표는 해당 회사에 의해 등록된 상표입니다.

Restriction

이 문서는 저작권에 의해 보호됩니다. 공식적인 동의 없이는 어떠한 경우에도 이 문서의 전체 혹은 일부를 복제, 배포, 수정할 수 없습니다.

Disclaimer

한화테크윈(주)는 이 문서에 수록된 정보의 완결성과 정확성을 검증하기 위해 최대한 노력하였으나 이에 대해 보증하지는 않습니다. 문서의 사용 결과에 따른 책임은 전적으로 사용자에게 있습니다. 한화테크윈(주)은 사전 예고 없이 이 문서의 내용을 변경할 수 있습니다.

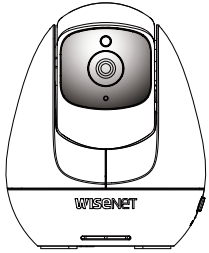
경고

- 질식의 위험이 있으므로 전선이 어린이의 손에 닿지 않게 하십시오. 유아용 침대나 유아용 울타리로부터 1미터 이내에는 설치하지 마십시오. 멀티탭에 여러 개의 AC 어댑터를 연결하지 마십시오. 제공된 AC 어댑터만 사용하십시오.
- 제품의 조립이나 설치하는 성인이 하십시오.
- 질식을 일으킬 수 있는 소형 부속품이 포함되어 있습니다. 소형 부속품이 어린이의 손에 닿지 않게 하십시오.
- 이 제품은 어린이에 대한 보호 관찰을 대체하기 위한 목적으로 쓸 수 없습니다. 이 제품은 어린이의 움직임에 대해 부모에게 알람을 주지 않으므로 자녀의 활동을 정기적으로 확인하십시오.
- 제품을 사용하기 전에는 본 사용 설명서의 지시와 주의 사항을 읽고 충분히 숙지한 후 사용하십시오.
- 욕조, 싱크대, 빨래통, 습도가 높은 지하실 등 물이 있는 곳 근처에서 송신기나 모니터를 사용하지 마십시오.
- 이 제품은 실내용입니다.
- 이 제품은 의료용 모니터로 사용할 수 없으며 성인의 보호 관찰을 대신해서는 안 됩니다.
- 이 제품의 송신기는 2-3미터 거리에서 어린이가 일반적으로 내는 소리를 감지합니다. 이 범위에서 벗어날 경우 어린이가 내는 소리를 감지하지 못할 수 있습니다.
- 첫 설치 후 송신기와 모니터의 작동 범위를 반드시 확인하시고 이후에도 정기적으로 확인하십시오.
- 정기적으로 수신 상태를 확인하십시오. 이 제품을 사용하기 전과 제품의 카메라를 이동시킨 뒤에는 모니터를 확인하십시오.
- 제품을 분해하지 마십시오.
- 과열을 방지하기 위해 제품이나 AC 어댑터를 직사광선 및 난방기나 온풍기, 조리 기구(화구나 오븐 등), 열을 발생시키는 기구(앰프, 텔레비전, 음향 기기 등) 등으로부터 멀리하십시오.
- 통풍이 잘 되는 곳에서 사용하십시오. 통풍을 방해하는 베개나 가구와의 접촉을 피하십시오.
- 제품 손상의 위험이 있으므로 제공된 AC 어댑터만 사용하십시오. 일반 가정 표준 전압(AC 100~240V)의 콘센트에 연결하십시오.
- AC 어댑터가 끼이지 않는 곳에 설치하십시오. 어댑터가 손상될 수 있습니다.
- AC 어댑터가 전원에 연결되었을 때는 AC 어댑터 전선의 끝부분을 만지지 마십시오.
- 영킹 위험이 있으므로 AC 어댑터와 연장 코드를 함께 사용하지 마십시오.
- 한화 테크윈의 공식 서비스 센터에서 서비스를 받으십시오.

- 이 제품이 전송하는 영상이나 소리는 공개 전파로 전송되며 다른 기기의 수신장 애를 일으킬 수도 있습니다. (전송 거리는 최대 274미터이지만 카메라와 모니터 사이의 장애물 여부에 따라 변동될 수 있습니다.)
- 어린 아이를 관찰하는 경우 카메라는 어린 아이의 손이 닿지 않는 곳에 두십시오.
- 배터리만을 이용해 사용하는 경우 충전이 부족할 때에는 영상이나 소리에 영향을 줄 수 있습니다. 이 경우에는 AC 어댑터에 연결하십시오.

카메라와 모니터 사이에 콘크리트, 벽돌, 금속 벽 등의 큰 장애물이 있거나 Wi-Fi 중계기가 많은 환경에서 사용할 경우 송신기의 무선 신호가 약해질 수 있습니다. 전파 방해의 우려가 있으므로 휴대전화는 카메라나 모니터로부터 최소 1미터 이상을 유지하십시오.

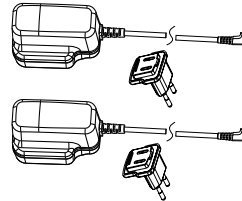
제품구성



무선 카메라



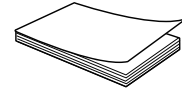
무선 모니터



카메라용/모니터용 어댑터



제품 고정용 나사 Kit
나사(M3XL20),
앵커(Φ6x30mm)

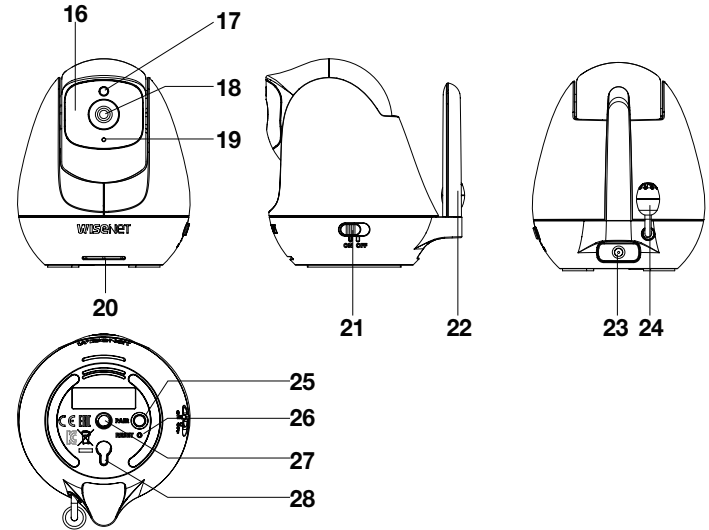
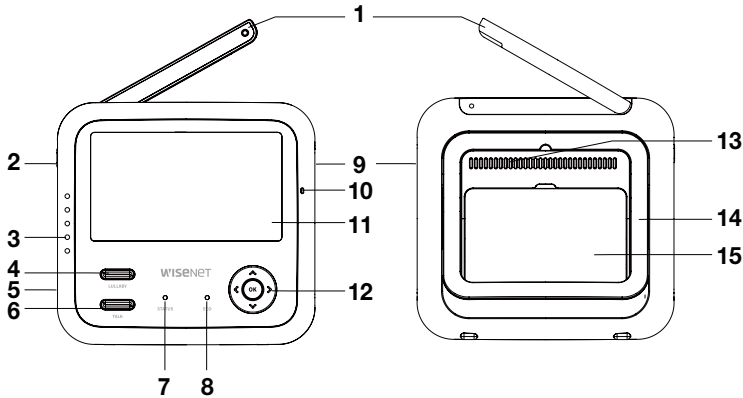


제품 사용 설명서



위의 구성품이 모두 포함되어 있는지 확인하세요.

제품 특징

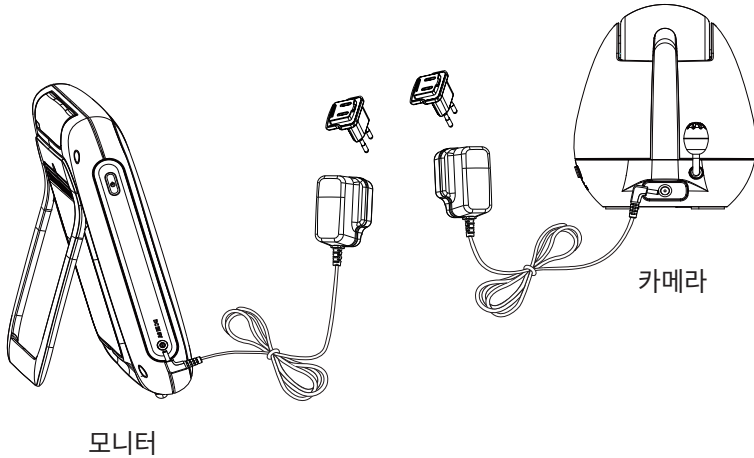


- | | | | | | |
|-----------------|------------|------------------------|------------|------------------|--------------|
| 1. 안테나 | 6. 토크 버튼 | 11. Color TFT 4.3" LCD | 16. IR LED | 21. 전원 스위치 | 26. 리셋 버튼 |
| 2. 전원 On/Off | 7. 상태 LED | 12. 방향 / OK 버튼 | 17. 저조도 센서 | 22. 안테나 | 27. 삼각대 홀 |
| 3. 음량 크기 표시 LED | 8. ECO LED | 13. 스피커 | 18. 렌즈 | 23. DC 5V 전원 | 28. 벽면 설치용 홀 |
| 4. 자장가 버튼 | 9. 모드 버튼 | 14. 받침대 | 19. 마이크 | 24. 온도 센서 | |
| 5. DC 5V 전원 | 10. 마이크 | 15. 배터리 | 20. 스피커 | 25. 페어링(PAIR) 버튼 | |


시작하기

전원 및 제품연결

처음 사용하기 전에 모니터의 배터리를 완전히 충전하고 필요에 따라 다시 충전하십시오.



1. 사용하기 전에 모니터의 배터리를 완전히 충전하십시오. 카메라를 전원 어댑터에 연결하십시오. 어댑터를 콘센트에 연결하십시오. 카메라 전원은 항상 연결되어 있어야 합니다.
2. 모니터를 켤 때는 전원 버튼을 2-3초 정도 누르십시오.
3. 카메라의 전원 스위치를 ON에 위치시키십시오. 전원이 켜지면 빨간색 LED 표시등이 들어옵니다.


 ■ 모니터를 충전 중에도 사용하실 수 있습니다.

카메라와 모니터 연결하기

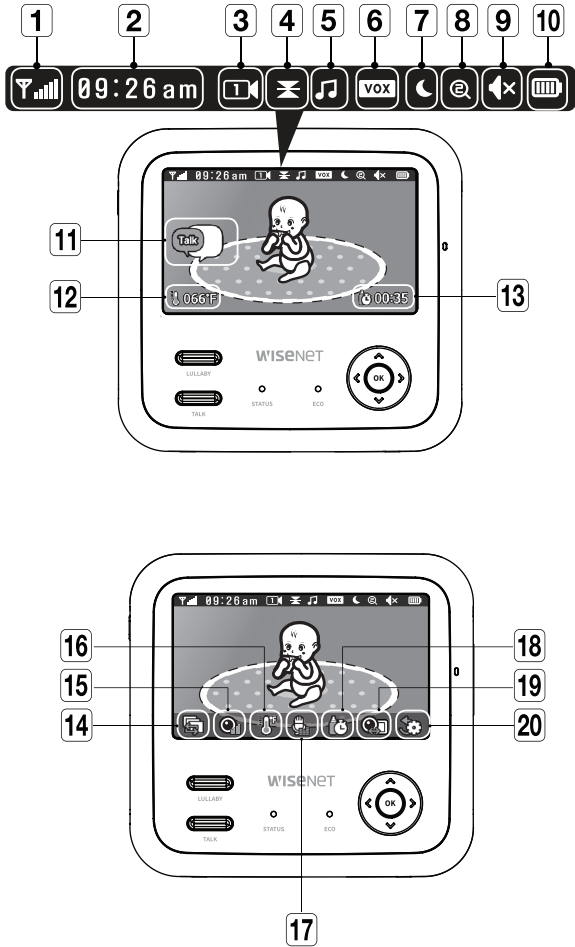


제품 출시 시, 등록완료되어 즉시 영상을 볼수 있습니다.

Pair 버튼은 카메라를 등록할 때 사용합니다. 카메라 등록 시, 카메라에 채널지정이 가능합니다.

1. 무선 모니터와 새 카메라의 전원을 켭니다.
2. "OK"버튼을 누르면 설정 아이콘이 화면에 나타납니다.
3. []아이콘을 선택하십시오.
4. 페어링/언페어링 채널 목록에서 카메라 번호를 선택합니다. 페어링 모드로 설정되면 모니터가 새 카메라를 검색합니다. 화면 중앙에 30초 카운트다운이 표시되며 시작됩니다.
5. 이 때, 카메라 뒷면의 [PAIR] 버튼을 누르십시오.
6. 모니터에 카운트다운 하는 30초 이내에 카메라를 페어링하면 모니터가 자동으로 새로 페어링된 카메라의 뷰로 전환됩니다.

화면 구성 안내



번호	아이콘	명칭	기능
1		연결신호 세기	카메라와 모니터 간의 신호 강도를 표시합니다. 바 표시가 없으면 시스템이 "범위를 벗어남"을 나타냅니다.
2		디지털 시계	모니터에 설정된 시간을 표시합니다. 시간은 12시간 단위의 오전/오후 형식으로만 표시됩니다. 24시간 형식 옵션은 없습니다.
3		카메라 번호	현재 모니터 화면에 표시되고 있는 카메라를 나타냅니다.
4		상하 반전 이미지	이미지가 세로로 반전되었음을 나타냅니다.
5		자장가	자장가가 재생되고 있음을 나타냅니다.
6		VOX 모드	카메라가 VOX 모드임을 나타냅니다.
		Eco 모드	카메라가 Eco 모드임을 나타냅니다.
		비디오 모드	비디오 모드가 켜져 있음을 나타냅니다.
		오디오 모드	오디오 모드가 켜져 있음을 나타냅니다.
7		야간 영상	카메라가 야간 모드로 동작하고 있음을 나타냅니다.
8		줌모드	줌 모드가 켜져 있음을 나타냅니다.
			줌 레벨: x1/x2 "OK" 버튼을 누르고 있으면 카메라가 순차적으로 확대되고 축소됩니다.
9		오디오 음소거	모니터 스피커가 꺼져 있음을 나타냅니다.
10		배터리 용량	충전 최대 충전 중 배터리 부족
11		양방향 대화	수신기의 토크 버튼을 누르고 말하면 카메라 쪽에서 말한 내용이 재생됩니다. 버튼을 누르고 있으면 화면에 양방향 토크 아이콘이 나타납니다.
12		온도 표시	표시 단위 화씨/섭씨
13		수유 시각 표시	수유 간격을 입력하면, 다음 수유시각을 표시합니다.

번호	아이콘	명칭	기능
14		뷰 모드	등록된 카메라를 선택합니다.
15		밝기/볼륨 조절	모니터 밝기 레벨 조정: 1~5. 모니터 볼륨 레벨 조정: 음소거, 1~7. 카메라 볼륨 레벨 조정: 1~5.
16		온도	온도 표시를 켜거나 끄고 온도를 설정합니다.
17		VOX/ECO 민감도	VOX/ECO 민감도 레벨 조정: 민감도 낮음 또는 높음.
18		수유 시각 안내	아이의 수유 시간 타이머 표시를 켜거나 끕니다. 아이의 수유 스케줄을 설정합니다.
19		연결(Pairing)	카메라를 연결/연결 해제 합니다.
20		시스템 설정	시간과 상하 반전을 설정하거나, 모니터를 공장 설정으로 초기화합니다.

버튼 안내

모니터

- 모드 버튼: 누르면 모드(VOX - ECO - 비디오 - 오디오)가 변경됩니다.
모드 선택: 원하는 모드를 선택하면 모니터가 선택한 모드로 전환됩니다.
- 전원 버튼: 1) 2-3초 동안 누르면 모니터가 켜지거나 꺼집니다. 2) OSD(On-Screen Display) 모드에서 전원 버튼을 짧게 누르면 이전 인터페이스로 돌아갑니다.
- 자장가 버튼: 자장가 목록 을 표시합니다.
1) 목록에서 재생할 자장가를 선택하고 "확인"을 누릅니다. 2) 자장가 재생을 중지하려면 "확인"을 다시 누르고, 자장가 목록에서 나가려면 "자장가" 버튼을 누릅니다."
- 토크 버튼: 말하려면 버튼을 누릅니다.
- OK 버튼: 1) 메뉴를 표시하거나 선택한 내용을 확인하려는 경우에 누릅니다. 2) 뷰 모드에서는 "OK" 버튼을 누를 때마다 카메라가 확대와 축소를 순차적으로 반복합니다.
- 방향 버튼: 1) 왼쪽 또는 오른쪽 버튼을 눌러 카메라의 방향을 왼쪽 또는 오른쪽으로 조정하고, 위쪽 또는 아래쪽 버튼을 눌러 카메라의 방향을 위 또는 아래로 조정합니다. 2) 뷰 모드에서는 왼쪽 또는 오른쪽 버튼을 눌러 모니터의 밝기를 조정하고, 위쪽 또는 아래쪽 버튼을 눌러 모니터의 볼륨을 조정합니다.

카메라

- 초기화 버튼: 3초 이상 초기화 버튼을 누르면 카메라가 초기화됩니다.
- 전원 스위치: 카메라를 켜거나 끕니다.
- 페어링(Pair) 버튼: 카메라를 모니터에 페어링합니다.

기능 안내

VOX (Voice activated)

조용한 상태에서 소리를 감지하여 화면을 보고 싶을때 사용합니다.

"VOX" 모드에서는 최소 소음 레벨보다 큰 소리가 감지되지 않으면 30초 후에 모니터 화면이 꺼집니다. 하지만 최소 소음 레벨을 초과하는 소리를 감지하는 즉시 모니터 화면이 다시 켜집니다.

아래와 같이, VOX기능의 감도설정이 가능합니다.

- Low Sound Level Detection: 감도가 높습니다.
- High Sound Level Detection: 감도가 낮습니다.

ECO 모드

에너지 절약 ECO 모드에서는 최소 소음 레벨보다 큰 소리가 감지되지 않으면 30초 후에 화면이 꺼집니다. 카메라가 절전 모드로 들어가면 모니터에는 더 이상 소리가 나오지 않습니다. 이는 아기가 있는 환경에서 전파 방출 레벨을 낮추는 효과가 있습니다.
카메라가 최소 소음 레벨을 초과하는 소리를 감지하는 즉시 모니터 화면이 다시 켜집니다.

비디오 모드

지속적인 비디오 및 오디오 모니터링을 합니다.

오디오 모드

"오디오" 모드에서는 화면이 꺼지고 카메라 주변의 소리만 포착합니다.
모니터에서 아무 버튼이나 누르면 화면이 다시 켜집니다.

"신호 없음" 경고

모니터가 카메라의 신호 수신 가능 범위를 벗어나는 경우 "Out of range" 메시지가 표시됩니다. 신호 수신 가능 범위를 높이려면, 카메라 또는 모니터를 서로 더 가까이 배치하거나, 카메라의 전원 연결을 확인합니다.

시퀀스 뷰


시퀀스 뷰를 시작하려면 뷰 메뉴를 선택합니다. 여러대의 카메라가 등록된 경우 사용하는 기능입니다.

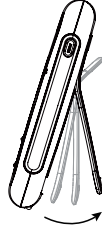
설치 하기

경고: 어린 아이를 관찰하는 경우 카메라를 어린 아이의 손이 닿지 않는 곳에 두십시오.

모니터

1. 모니터는 카메라 영상의 수신 상태가 좋은 곳에 두십시오.
2. 스탠드를 그림과 같이 세우십시오.

 스탠드를 너무 강한 힘으로 당기지 마십시오.



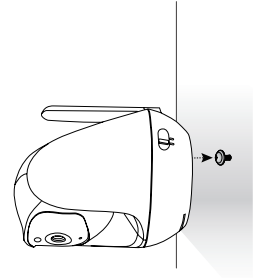
카메라


카메라를 설치하기 전 카메라의 설치 위치와 방법을 신중하게 고려하십시오.
본격적인 설치에 앞서, 모니터를 주로 사용할 위치에 두고 카메라를 설치 장소에 위치시킨 상태에서 영상 전송상태를 확인하십시오.

설치 시 주의사항

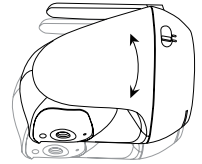
최적의 시야를 확보한 곳에 카메라를 설치하십시오.
먼지가 없고 강한 빛이나 직사광선이 직접 닿는 곳을 피해 설치하십시오.
카메라와 모니터 사이에 두꺼운 벽이나 장애물이 있는 곳은 피하십시오.
질식의 위험이 있으므로 전선이 어린이의 손에 닿지 않게 하십시오. 유아용 침대나 유아용 울타리로부터 1미터 이내에는 설치하지 마십시오. 멀티탭에 여러 개의 AC 어댑터를 연결하지 마십시오. 제공된 AC 어댑터만 사용하십시오.


1. 카메라를 벽에 고정하십시오.
벽에 나사를 박을 위치를 표시한 뒤 구멍을 내고 나사를 삽입하십시오. 고정된 나사에 스탠드를 걸고 받침을 아래로 눌러 카메라를 벽에 단단히 고정하십시오.



-  콘크리트 벽에 카메라를 설치할 때에는 벽에 구멍을 내고 플라스틱 앵커를 사용해 고정하십시오.
- 별도의 고정 장치 없이 탁자나 선반 등의 평평한 곳에 카메라를 설치할 수 있습니다.

2. 카메라의 시야각을 조정하십시오.
모니터의 팬, 틸트 컨트롤을 이용해 카메라의 시야각을 조정하십시오.



-  카메라를 너무 강한 힘으로 조정할 경우 고장의 위험이 있습니다.

문제 해결하기

문제	해결 방법
카메라의 영상이 보이지 않습니다.	<ol style="list-style-type: none"> 1. 카메라의 전원연결 상태를 확인하세요. 2. 카메라와 모니터의 전원이 켜져 있는지 확인합니다. 3. 모니터가 카메라의 영상 수신 지역에 있는지 확인합니다. 4. 카메라와 모니터가 연결되어 있는지 확인합니다. 5. 모니터의 안테나를 세워 조정합니다.
영상이 끊깁니다.	<p>프레임 속도가 낮을 경우(예: 초당 20프레임 대비 초당 10프레임) 영상이 끊길 수 있습니다.</p> <ol style="list-style-type: none"> 1. 카메라와 모니터를 서로 가깝게 옮기십시오. 2. 모니터와 카메라 사이의 장애물을 최소화 해 주십시오. 3. 모니터의 안테나를 세워 조정합니다.
소리가 들리지 않습니다. (기기의 전원을 둘 다 켜었을 때).	<ol style="list-style-type: none"> 1. 카메라의 전원이 연결되어 있는지 확인하십시오. 2. 모니터의 배터리가 방전되었을 가능성이 있습니다. 포함된 어댑터를 이용해 모니터의 배터리를 충분히 충전하십시오. 3. 모니터가 카메라의 수신 지역에서 벗어났을 가능성이 있습니다.
모니터 또는 카메라가 고음의 소음/피드백을 방출합니다.	<p>이 소리는 모니터와 카메라가 서로 너무 가까이 있는 경우에 발생하는 일반적인 음향 피드백입니다.</p> <p>두 장치를 떨어뜨리면, 모니터에서 고음의 소음/피드백이 방출되지 않습니다.</p>
모니터의 영상이 움직이지 않습니다.	<p>모니터를 다시 시작하고 카메라와의 연결 상태를 확인하십시오. 모니터에 "Out of Range" 표시가 나타날 경우 모니터와 카메라를 서로 가깝게 옮기십시오.</p>



- 배터리에 남은 용량이 적으면 전류 공급이 불안정해지므로 영상이나 음성의 질이 떨어질 수 있습니다. 화질을 높이기 위해 배터리를 완전히 충전하십시오.

제품 사양

항목	설명
일반	
사용 주파수 범위	2400 MHz~2483.5MHz
송신 범위	최대 274m(가시거리, 장애물 없는 경우)
규정 준수	KC/FCC/CE(RoHS)
작동 환경	0°C~+40°C/85%RH/실내에서만 사용
무선 카메라	
영상 센서 타입	1/4" Color CMOS 영상 센서
유효 화소	640x480 (VGA)
비디오 압축 방식	MJPEG
렌즈	EFL=3.95mm, F=2.2 (시야각(D): 55도)
야간 시야	보이지 않는 적외선 LED 8개로 어둠 속에서 5m
자장가	4곡 + 3가지 화이트 노이즈(원격 켜기/끄기)
좌우 회전 범위	295°
상하 회전 범위	110° (+80° / -30°)
온도 센서	Yes (+/-2°C)
사용 전원	DC 5V ±10%
소비 전력	4.3Watt(최대)
음성 인식	최소: 50dBA / 최대: 65dBA
오디오	내장형 마이크/스피커
무선 모니터	
디스플레이 정보	4.3" 480x272 Color TFT
디지털 줌	최대 2배
사용 전원	어댑터: DC 5V ± 10%, 배터리: 3.85V
소비 전력	4.0Watt(최대)
오디오	내장형 마이크/스피커
충전식 배터리	2100mAh 리튬이온 폴리머
배터리 지속 시간	모니터를 켜 경우: 5.5시간/오디오만 켜 경우: 최대 10시간



한화테크윈은 지구환경보전을 위하여 제품과 관련된 전 과정에서 환경을 고려하고 있으며, 고객에게 보다 친환경적인 제품을 제공하기 위하여 다양한 활동을 추진하고 있습니다.

에코(Eco)마크는 친환경제품을 만들기 위한 한화테크윈의 의지이며, 유럽의 환경규제(RoHS)에 만족하는 제품임을 의미합니다.

서비스를 요청하시는 방법

다음과 같은 사항에 대하여 서비스 요청시 유상서비스로 처리될 수 있습니다.

[1] 고객 주의사항

- 보안 시스템 및 제품의 이상 유무를 정기적으로(매일) 점검하여 사용하시기 바랍니다.
- 본 제품은 감시 보조장비로 도난(재산피해), 화재, 천재지변 등으로 인해 발생된 물적/인적 피해에 대해서는 제조사에서 책임지지 않습니다.
- A/S는 당사 해당 제품(단품)에 대해서만 가능합니다.
설치문제로 인한 불량은 설치 전문 업체 및 유지 보수업체를 통해 처리하셔야 합니다.
- 제품 사용 설명서에 포함되지 않는 기능이나, 타사 쇼핑물 등에서 잘못 기재된 기능은 당사에서 책임을 질 수 없습니다.

[2] 제품 사용설명서로 서비스 요청한 경우

- 사용환경에 따른 신호 점검, 전원 점검, 네트워크 환경 문제 등의 서비스 요청시
- 제품과 관련된 타기기의 설치, 설명 요청시

[3] 단순 분해조립, 간단조정, SW Upgrade 등으로 서비스 요청한 경우

- 제품 안에 이물이 투입되어 문제가 발생하여 서비스를 요청시
- 제품 간단조정이나 분해하지 않고 처리하는 경우
- 제품고장 요인이 아닌 S/W 업그레이드 요청시

[4] 그 밖의 경우

- 제품에서 사용되는 소모품(기록매체 등)의 관리 소홀로 인한 고장이나 사용설명 서비스 요청시
(소모품 문제에 대한 사용설명 및 서비스 요청은 해당업체에 문의하여 주십시오)
- 품질이 좋지 않은 기록매체 사용에 따른 고장이나 사용설명 서비스 요청시
- 제품이 비정상적인 환경에서 사용하거나 설치되어 문제가 발생한 경우

※ 상기와 같은 유형의 서비스를 받으실 경우에는 소정의 수수료가 부과될 수 있으므로, 서비스 신청전 전문상담원 (☎1588-5772)을 통하여 보다 양질의 서비스를 받으시길 권장 드립니다.

품질보증서

제 품 명	BabyView	보증기간
모 델 명	SEW-3049W	구 입 후 1년
구 입 일 자	년 월 일	
보 증 기 간	년 월 일 까지	

고객주소	성 명	판매점주소 (상호)	성 명
	연락처		연락처

※ 제품 판매시 공란의 내용을 필히 기입하여 주십시오.

◀ 서비스를 받으실 때 ▶

사용설명서를 한번 더 읽어주십시오.
고장이라 생각되면 서비스를 요청하기 전에 반드시 사용설명서를 한번 더 읽어 주십시오.
사용미숙 등으로 인한 고장현상이 있으므로 사용설명서의 취급법과 주의사항 등을 보시면 고객여러분의 손으로도 간단히 해결되는 경우가 있습니다.

서비스를 요청하실 때는 고장상태를 정확히 알려주십시오.
이때 보증서를 함께 제시하시면 보증서에 기재된 내용에 따라 유상, 무상수리의 구분이 됩니다.

한화테크윈(주)

경기도 성남시 분당구 판교로 319번길 6 (삼평동 701)
 영 업 TEL070-7147-8771~9 A/S 및 기술 문의 1588-5772
 부산영업소 TEL 051-320-9951
 대구영업소 TEL 053-742-3098
 광주영업소 TEL 062-941-9559
 대전영업소 TEL 042-489-9840

아래 사항에 따른 고장은 유상 처리됩니다.

- 1) 사용자 취급 부주의에 의한 고장
- 2) 정격전원외의 전원 연결시
- 3) 사용자 임의로 분해, 수리한 경우
- 4) 자연재해에 의한 고장 (화재, 홍수, 해일 등)
- 5) 소모품 교체시

한화테크윈(주)



한화테크윈(주)

경기도 성남시 분당구 판교로 319번길 6 (삼평동 701)

영 업 TEL 070-7147-8771~9 A/S 및 기술 문의 1588-5772

부산영업소 TEL 051-320-9951

대구영업소 TEL 053-742-3098

광주영업소 TEL 062-941-9559

대전영업소 TEL 042-489-9840

www.wisenetlife.com