

**SAMSUNG**  
WISeNET

# **Cámara de IR Full HD 1080P**

## Manual de usuario

SDC-9443BC



# Cámara de IR Full HD 1080P

## Manual de usuario

---

### Copyright

©2016 Hanwha Techwin Co., Ltd. Reservados todos los derechos.

### Marca comercial

Todas las marcas aquí mencionadas están registradas. El nombre de este producto y otras marcas mencionadas en este manual son marcas registradas de sus respectivas compañías.

### Restricción

Reservados los derechos de autor de este documento. Este documento no se deberá reproducir, distribuir ni cambiar, de modo total o parcial, bajo ninguna circunstancia, sin autorización formal.

### Renuncia

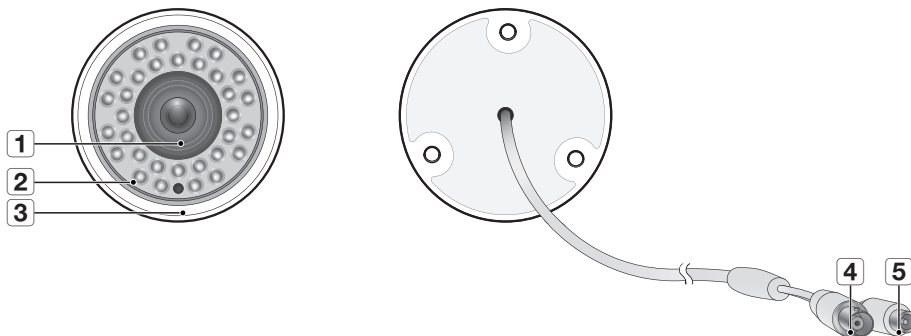
Hanwha Techwin hace lo máximo por verificar la integridad y exactitud del contenido de este documento, pero no se proporciona ninguna garantía formal. El uso de este documento y los resultados posteriores será total responsabilidad del propio usuario. Hanwha Techwin se reserva el derecho a cambiar el contenido de este documento sin aviso previo.

❖ El diseño y las especificaciones están sujetos a cambio sin aviso.

## NOMBRES DE COMPONENTES Y FUNCIONES

Equipada con luces LED de infrarrojos y sensor de iluminación, la cámara permite la supervisión en todo momento, día y noche. La cámara es adecuada para uso en interiores y exteriores.

No exponga completamente la cámara a la lluvia. La cámara debe instalarse en un refugio para evitar la exposición a la lluvia o humedad excesiva.



Nombre	Descripción
<b>1</b> Lente	3,6 mm de distancia focal le permite supervisar con un campo de visión más amplio
<b>2</b> LED de infrarrojos	Las luces LED de infrarrojos se controlan mediante el sensor de iluminación.
<b>3</b> Sensor de iluminación	Detecta la luz entrante para controlar el LED de infrarrojos.
<b>4</b> Cable BNC	Terminales BNC para la salida de señal de vídeo.
<b>5</b> Cable de alimentación	Se utiliza para alimentar la cámara.

## PRECAUCIONES ANTES DE LA INSTALACIÓN

---

Asegúrese de leer las siguientes instrucciones antes de instalar la cámara:

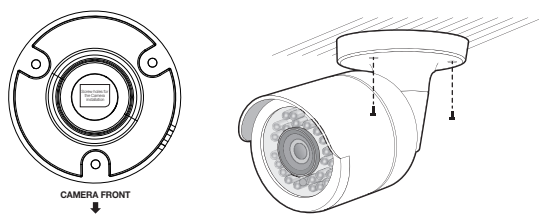
- Debe estar instalada en una zona (techo o pared) que pueda soportar 5 veces el peso de la cámara, incluido el soporte de la instalación.
- Cables doblados o pelados pueden causar daños en el producto o producir un incendio.
- Cables doblados o pelados pueden causar daños en el producto o producir un incendio.

## INSTALACIÓN DE LA CÁMARA

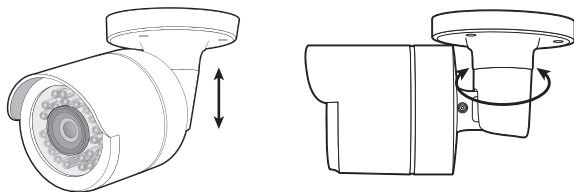
---

La cámara se puede instalar en la pared, techo, estantería o en la posición deseada usando el soporte de montaje incluido.

1. Elija un sitio de instalación que pueda soportar el peso de instalación de la cámara.
2. Adhiera la plantilla de instalación en el techo y utilícela como herramienta de localización de la instalación.  
Consulte la página 13 (Manual de consulta rápida).



3. Instale la cámara en la pared con los tornillos incluidos.
4. Ajuste la dirección de la cámara en la dirección deseada y apriete la abrazadera.
5. Ajuste el ángulo de la cámara según sea necesario.



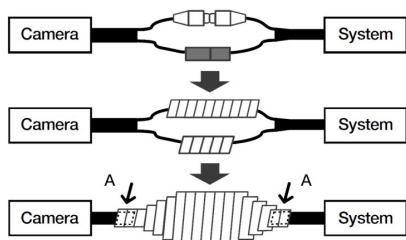
6. Conecte el cable de la cámara a la cámara.  
Tome precauciones al instalar la cámara en exteriores debido a que los conectores de los cables se pueden mojar con la humedad o acumular impurezas.  
A pesar de que la cámara tiene una clasificación IP66, la exposición directa al agua o la humedad puede causar problemas tales como la condensación.

## PROTECCIÓN DEL CABLE FRENTE AL AGUA

Si este producto se monta al aire libre, puede ocurrir que haya filtraciones de agua entre en los cables. Como se muestra a continuación, el caucho de butilo (disponible en el mercado) se utiliza como protección contra el agua.

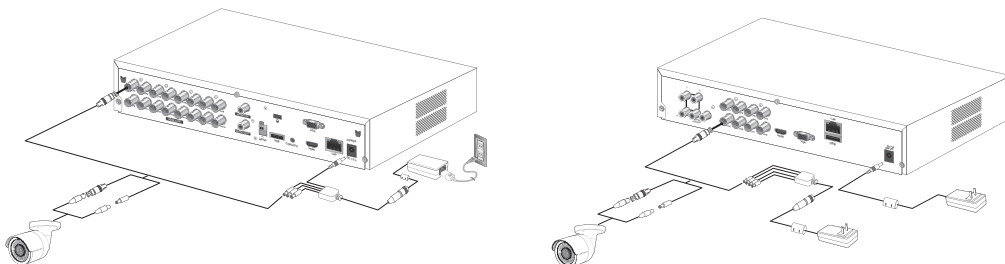
1. Conecte la fuente de alimentación y la fuente de alimentación BNC.
2. Cubra la funda negra del cable (Zona A) y asegúrese de que la mitad de caucho butílico puede cubrir el empalme del cable.

- ! Una protección deficiente contra el agua en el revestimiento del cable puede causar filtraciones de agua. Asegúrese de envolver herméticamente.
- El caucho de butilo a prueba de agua está hecho de caucho que se expande a dos veces la longitud original.
- Si no se utiliza un empalme de cables, se debe cubrir con cinta adhesiva a prueba de agua.



## CONEXIÓN DEL DVR

Conecte el conector BNC de la cámara al cable de la cámara de 60 pies incluido y, a continuación, conecte el conector BNC del cable de la cámara al puerto de entrada de vídeo BNC del DVR.



- ! La forma en la que puede conectar el adaptador de alimentación a la cámara puede variar dependiendo del modelo del DVR. Puede seleccionar uno de los métodos proporcionados anteriormente según se necesario.

## ESPECIFICACIONES

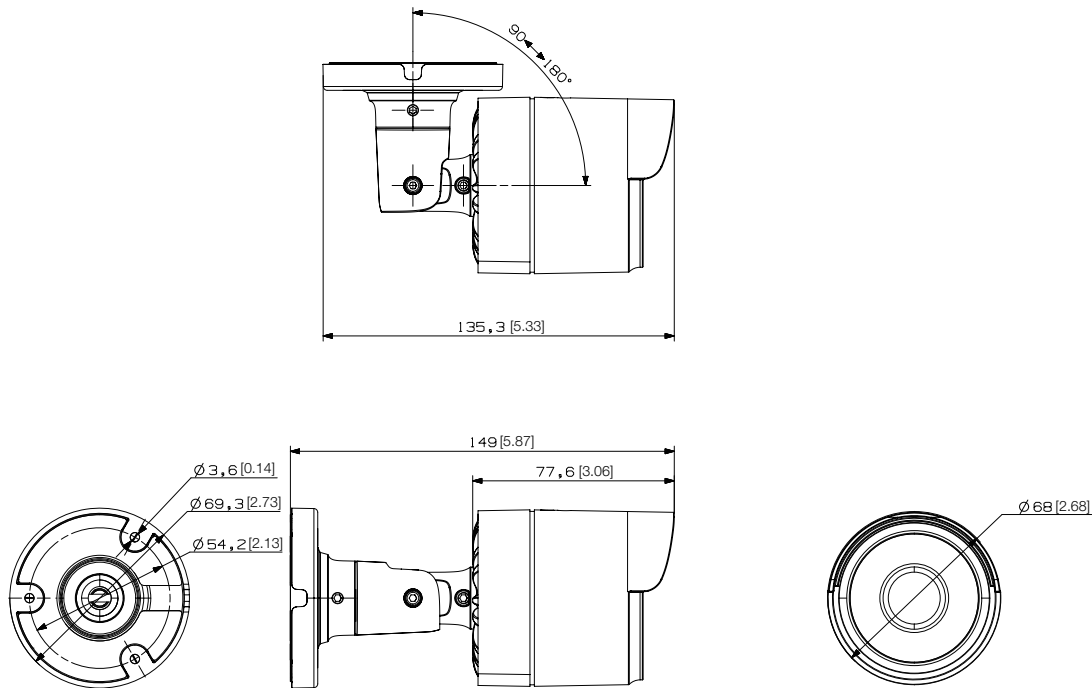
### MODELO DE CÁMARA: SDC-9443BC

Artículo	Detalles
<b>Vídeo</b>	
Dispositivo de imagen	CMOS 2M (1/2,7")
Píxeles efectivos	1920 (H) x 1080 (V)
Sistema de escaneo	Progresivos, 30 fps/25 fps
Sincronización	Interna
Resolución horizontal	1080 P
Iluminación mín.	0 Lux (LED IR encendido)
Salida de cámara	1 canal BNC
	Longitud de transmisión máx.: 180 pies (cable de cámara de 60 pies adjunto 3EA combinado)
<b>Lente</b>	
Longitud focal	3,6 mm
Índice de apertura máx.	F2.1
Campo de visión angular (H / V / D)	Pr: 105°/H: 88°/V: 46°
<b>Características operativas</b>	
Modo de obturación	Auto (obturador rotativo)
Control de ganancia	Auto
Balance de blancos	Auto (1800~10500°K)
Amplitud de rango dinámico	N/D
Mejora de contraste	Auto
Reducción de ruido digital	3DNR
OSD	N/D
Sin parpadeo	Auto
Día y noche	D/N reales, Auto
Distancia infrarrojos	82 pies (oscuridad total)/130 pies (iluminación ambiental)
<b>Características ambientales</b>	
Temperatura/Humedad de funcionamiento	-30°C ~ +50°C (-22°F ~ +122°F) / Menos de 90% de humedad relativa
Protección de ingreso	IP66
<b>Características eléctricas</b>	
Voltaje de entrada	CC 12V
Consumo de energía	4W (LED IR encendido)
<b>Mecánica</b>	
Color / Material	Blanco / Metal
Dimensiones (Ø x H)	Ø68x149 mm (2,68" x 5,87")
Peso	0,32 kg

# DIMENSIONES

## CAMERA

Unidad: mm (pulgadas)





Hanwha Techwin respeta el medio ambiente durante todo el proceso de fabricación de sus productos y realiza una serie de procedimientos orientados a ofrecer productos ecológicos. El símbolo Eco representa el compromiso de Hanwha Techwin de fabricar productos que respeten el medio ambiente e indica a la vez que este equipo cumple con la Directiva de la Unión Europea EU RoHS.



### Eliminación correcta de este producto (Residuos de aparatos eléctricos y electrónicos)

(Aplicable en la Unión Europea y en países europeos con sistemas de recogida selectiva de residuos)

La presencia de este símbolo en el producto, accesorios o material informativo que lo acompañan, indica que al finalizar su vida útil ni el producto ni sus accesorios electrónicos (como el cargador, cascos, cable USB) deberán eliminarse junto con otros residuos domésticos. Para evitar los posibles daños al medio ambiente o a la salud humana que representa la eliminación incontrolada de residuos, separe estos productos de otros tipos de residuos y recícelos correctamente. De esta forma se promueve la reutilización sostenible de recursos materiales.

Los usuarios particulares pueden contactar con el establecimiento donde adquirieron el producto o con las autoridades locales pertinentes para informarse sobre cómo y dónde pueden llevarlo para que sea sometido a un reciclaje ecológico y seguro.

Los usuarios comerciales pueden contactar con su proveedor y consultar las condiciones del contrato de compra. Este producto y sus accesorios electrónicos no deben eliminarse junto a otros residuos comerciales.



### Eliminación correcta de las baterías de este producto

(Aplicable en la Unión Europea y en otros países europeos con sistemas de recogida selectiva de baterías.)

La presencia de esta marca en las baterías, el manual o el paquete del producto indica que cuando haya finalizado la vida útil de las baterías no deberán eliminarse junto con otros residuos domésticos. Los símbolos químicos Hg, Cd o Pb, si aparecen, indican que la batería contiene mercurio, cadmio o plomo en niveles superiores a los valores de referencia admitidos por la Directiva 2006/66 de la Unión Europea. Si las baterías no se desechan convenientemente, estas sustancias podrían provocar lesiones personales o dañar el medioambiente.

Para proteger los recursos naturales y promover el reciclaje, separe las baterías de los demás residuos y recícelas mediante el sistema de recogida gratuito de su localidad.



---

### **Head Office**

86 Cheonggyecheon-ro Jung-gu Seoul 04541 Korea  
Tel +82.2.729.5277, 5254 Fax +82.2.729.5489  
[www.hanwha-security.com](http://www.hanwha-security.com)

---

### **Hanwha Techwin America**

500 Frank W. Burr Blvd. Suite 43 Teaneck, NJ 07666  
Toll Free +1.877.213.1222 Direct +1.201.325.6920  
Fax +1.201.373.0124

---

### **Hanwha Techwin Europe**

Heriot House, Heriot Road, Chertsey, Surrey, KT16 9DT, United Kingdom  
Tel +44.1932.57.8100 Fax +44.1932.57.8101

---