

**SAMSUNG**  
wiSeNET

# **Cámara Analógica Tipo Bala 1080p HD**

## **Manual de usuario**

SDC-9443BV

CE

# 1080p HD Cámara Analógica Tipo Bala

## Manual del usuario

---

### Copyright

©2016 Hanwha Techwin Co., Ltd. Reservados todos los derechos.

### Marca comercial

Todas las marcas aquí mencionadas están registradas. El nombre de este producto y otras marcas mencionadas en este manual son marcas registradas de sus respectivas compañías.

### Restricción

Reservados los derechos de autor de este documento. Este documento no se deberá reproducir, distribuir ni cambiar, de modo total o parcial, bajo ninguna circunstancia, sin autorización formal.

### Renuncia

Hanwha Techwin hace lo máximo por verificar la integridad y exactitud del contenido de este documento, pero no se proporciona ninguna garantía formal. El uso de este documento y los resultados posteriores será total responsabilidad del propio usuario. Hanwha Techwin se reserva el derecho a cambiar el contenido de este documento sin aviso previo.

❖ El diseño y las especificaciones están sujetos a cambio sin aviso.

# descripción

## INSTRUCCIONES DE SEGURIDAD IMPORTANTES

1. Lea estas instrucciones.
2. Consérvelas.
3. Atente para todas las advertencias.
4. Siga todas las instrucciones.
5. No utilice este aparato cerca del agua.
6. Limpie el área contaminada en la superficie del producto con un paño seco y suave o un paño húmedo. (No utilice detergente o productos cosméticos que contengan alcohol, disolventes o tensioactivos o constituyentes de aceites, ya que pueden deformar o dañar el producto).
7. No obstruya ninguna apertura de ventilación. Instale el aparato siguiendo las instrucciones del fabricante.
8. No lo instale cerca de ninguna fuente de calor como radiadores, focos de calor o cualquier otro aparato (incluidos los amplificadores) que emita calor.
9. No olvide que la finalidad de los enchufes polarizados o de toma a tierra es proporcionarle seguridad. Un enchufe polarizado tiene dos clavijas, una más ancha que la otra. Un enchufe con toma a tierra tiene dos clavijas y una tercera de toma a tierra. Tanto la clavija más ancha, en el caso del enchufe polarizado, como la clavija adicional, en el caso del enchufe con toma a tierra, tienen como objetivo aportarle seguridad. Si el enchufe del aparato no encaja en su toma de corriente, póngase en contacto con un electricista para cambiar la toma de corriente obsoleta.
10. Evite pisar o doblar el cable de alimentación. Ponga especial cuidado para no hacerlo en enchufes, tomas de corriente y en los puntos en los que salen desde el aparato.
11. Utilice únicamente los dispositivos y accesorios especificados por el fabricante.
12. Utilice sólo las mesitas con ruedas, soportes, trípodes o mesas recomendadas por el fabricante o vendidas con el aparato. Cuando se utilice una mesita con ruedas, tenga cuidado al mover la mesita con ruedas junto con el aparato para evitar daños por vuelco.
13. Desenchufe este aparato durante tormentas eléctricas o cuando no se utilice durante largos períodos de tiempo.
14. Remita todas las reparaciones a personal de mantenimiento cualificado. Es necesario enviar el aparato para su reparación cuando ha sufrido cualquier tipo de daño, como, por ejemplo, que el cable o el enchufe de la alimentación está dañado, se han derramado líquidos sobre el aparato o algún objeto ha caído sobre él, el aparato ha sido expuesto a la lluvia o a humedad, no funciona correctamente o se ha caído al suelo.



# descripción

## PRECAUCIONES DE SEGURIDAD



### PRECAUCIÓN

NO ABRIR RIESGO DE SUFRIR  
UNA DESCARGA ELÉCTRICA



**PRECAUCIÓN** : PARA REDUCIR EL RIESGO DE SUFRIR UNA DESCARGA ELÉCTRICA, NO RETIRE LA CUBIERTA (O LA PARTE DE DETRÁS). DENTRO NO HAY PIEZAS QUE PUEDAN SER REPARADAS POR EL USUARIO. REMITA EL APARATO A PERSONAL DE MANTENIMIENTO CUALIFICADO.



Este símbolo indica que esta unidad cuenta con un voltaje peligroso y que existe riesgo de cortocircuito.



Este símbolo indica que hay importantes instrucciones de funcionamiento y mantenimiento en el manual que acompaña a la unidad.

## ADVERTENCIA

- Para reducir el riesgo de incendio o cortocircuito, no exponga este dispositivo a la lluvia o la humedad.
- Para evitar daños, este aparato debe instalarse de forma adecuada en la pared de acuerdo con las instrucciones de instalación.

## ADVERTENCIA

1. Asegúrese de utilizar únicamente el adaptador estándar que se indica en la hoja de especificaciones. Utilizar cualquier otro adaptador puede provocar un incendio, el riesgo de sufrir una descarga eléctrica o puede dañar el producto.
2. Conectar de manera incorrecta el suministro de energía o cambiar las baterías de manera incorrecta puede producir explosiones, incendios, riesgo de sufrir una descarga eléctrica o puede dañar el producto.
3. No conecte varias cámaras a un único adaptador. Superar la capacidad puede generar calor de manera anormal o crear un incendio.
4. Enchufe de manera segura el cable de alimentación en la toma de corriente. Una conexión no segura puede provocar un incendio.
5. Al instalar la cámara, ajústela firmemente y de manera segura. La caída de una cámara puede causar daños personales.
6. No coloque objetos conductores (p. ej. destornilladores, monedas, objetos de metal, etc.) o recipientes que contengan agua sobre la cámara. Se pueden producir daños personales debido a incendios, descargas eléctricas u objetos que se caigan.
7. No instale el aparato en lugares húmedos, cubiertos de polvo o de hollín. Podría producirse un incendio o riesgo de sufrir una descarga eléctrica.
8. Si la unidad desprende un olor o humo inusual, deje de utilizar el aparato. En caso de que esto ocurra, desconecte inmediatamente la fuente de energía y póngase en contacto con el servicio técnico. El uso continuado del aparato en esas condiciones puede provocar un incendio o riesgo de sufrir una descarga eléctrica.
9. Si este producto deja de funcionar con normalidad, póngase en contacto con el servicio técnico más cercano. Nunca intente desmontar o modificar este producto de ninguna manera. (Hanwha Techwin no se hace responsable de los problemas producidos por modificaciones no autorizadas o por intentos de reparaciones.)
10. Al limpiar el producto, no rocíe sus piezas directamente con agua. Podría producirse un incendio o el riesgo de sufrir una descarga eléctrica.

## PRECAUCIÓN

1. No deje caer objetos sobre el producto ni deje que sufra fuertes impactos. Manténgalo apartado de lugares sujetos a vibraciones excesivas o interferencias magnéticas.
2. No instale en un lugar sujeto a altas temperaturas, bajas temperaturas o humedad alta. Si lo hace, podría provocar un incendio o una descarga eléctrica.
3. Si desea reubicar el producto ya instalado, asegúrese de apagar la alimentación. A continuación, reubíquelo o vuelva a instalarlo.
4. Retire el enchufe de la toma de corriente en caso de tormenta eléctrica. Si no lo hace, podría provocarse un incendio o dañar el producto.
5. Manténgalo apartado de la luz solar directa y de las fuentes de radiación de calor. Podría ocasionar un incendio.
6. Instale en un lugar con buena ventilación.
7. Evite dirigir la cámara directamente hacia objetos extremadamente brillantes como el sol, ya que esto podría dañar el sensor de imagen CMOS.
8. El aparato no debe ser expuesto a goteos o salpicaduras y no deben colocarse sobre el aparato objetos que contengan líquidos, tales como jarrones.
9. El enchufe eléctrico se utiliza como un dispositivo de desconexión y debe permanecer accesible en cualquier momento.
10. No exponga la cámara a radiactividad. La exposición a radiactividad puede dañar el CMOS.



El aparato no debe ser expuesto a goteos o salpicaduras y no deben colocarse sobre el aparato objetos que contengan líquidos, tales como jarrones.

# descripción

---

## ÍNDICE GENERAL

---

### DESCRIPCIÓN

3

- 3 Instrucciones de seguridad importantes
- 3 Instrucciones de Seguridad Importantes
- 4 Precauciones de seguridad
- 6 Índice General
- 7 Características del producto
- 8 Nombres y funciones de los componentes

### INSTALACIÓN

9

- 9 Antes de la instalación
- 11 Ajuste de la dirección de monitoreo de la cámara

### CONEXIÓN E INSTALACIÓN

13

- 13 Conexión de DVR y monitor
- 13 Conexión a la red eléctrica
- 14 Uso de la comunicación
- 14 Conexión e instalación

### OPERACIONES DE CÁMARA

15

- 15 Menús de la cámara
- 15 Menú principal

### APÉNDICE

24

- 24 Especificaciones del producto
- 26 Descripción del producto
- 27 Solución de problemas

## CARACTERÍSTICAS DEL PRODUCTO

- **Alta resolución**

Utiliza un CMOS de 2 megapíxeles y proporciona alta resolución equivalente a 900TVL de resolución horizontal.

- **Alta sensibilidad**

El COLOR CMOS de alta sensibilidad integrado puede producir una imagen clara. 0Lux (LED IR automático encendido)

- **D-WDR (Amplio rango dinámico digital)**

Con el sensor CMOS OV2710, esta cámara puede proporcionar una imagen clara y de calidad incluso en condiciones de contraluz, mediante una exposición precisa del área oscura y la reducción de la exposición del área clara: el resultado será una imagen clara, detallada y exacta.

- **Otras características**

HLC, BLC, Volteo-V/Espejo/Rotar, Nitidez y Zona de privacidad.

- **Comunicación**

Admite comunicación cCoaxial (UTC).

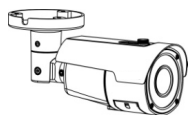
- **OSD**

Hay 8 idiomas disponibles para el OSD de la cámara.

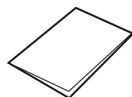
- Inglés, alemán, italiano, francés, español, ruso, turco y portugués

## Contenido del paquete

Compruebe si el paquete del producto incluye los siguientes elementos.



SDC-9443BV



Manual de usuario



Llave tipo L-Allen



Tornillos



Tacos de anclaje



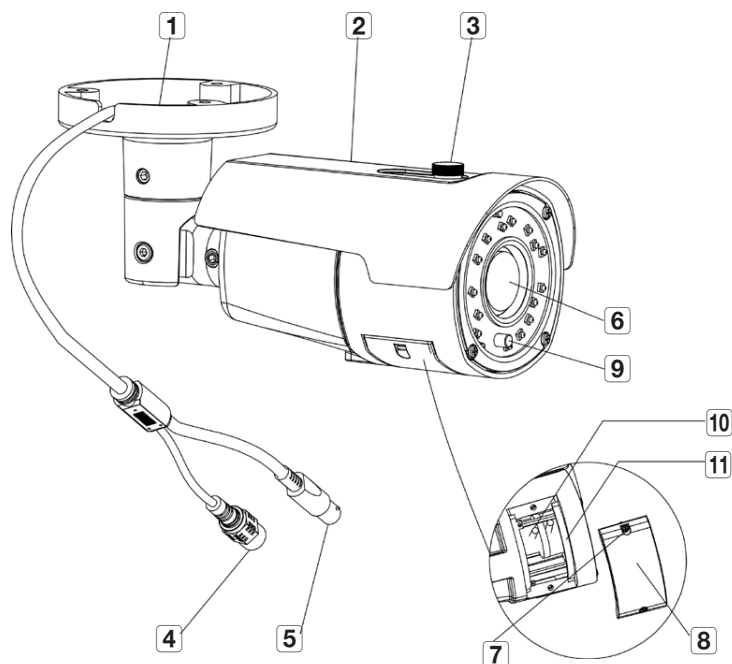
Cable de cámara de 60 pies



- La apariencia de los componentes pueden diferir de la imagen mostrada.
- En función del modelo adquirido, puede haber diferencias en el tipo y número de accesorios.

# descripción

## NOMBRES Y FUNCIONES DE LOS COMPONENTES



Elemento	Descripción
1	Soporte de la cámara
2	Protector solar de la cámara
3	Perilla del protector solar
4	Conector de SALIDA DE VÍDEO: Las señales de vídeo se emiten a través de este puerto. Conecte este puerto al puerto de entrada de vídeo de un DVR AHD.
5	Terminal de entrada de alimentación: Conecte la alimentación como se especifica (DC 12V).
6	Lente
7	Tornillos de la tapa del ajuste de distancia de la lente
8	Cubierta de ajuste de distancia de la lente
9	Sensor de iluminación: Detecta la luz entrante para controlar el LED de infrarrojos.
10	Palanca del zoom: Ajuste la ampliación de zoom de la lente girando la palanca del zoom.
11	Palanca de enfoque: Ajuste el enfoque de la lente girando la palanca de enfoque.



# Instalación

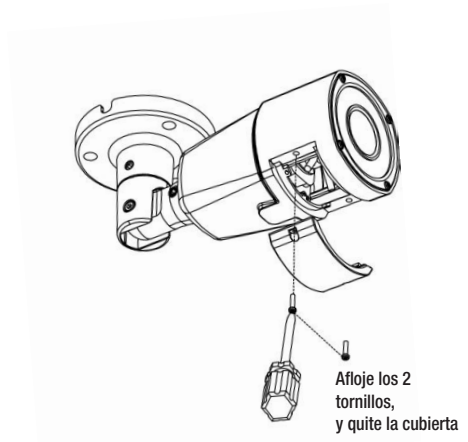
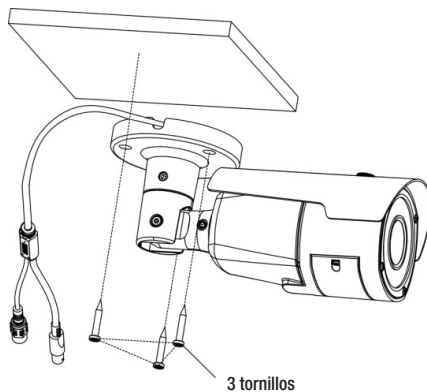
## ANTES DE LA INSTALACIÓN

Asegúrese de leer las siguientes instrucciones antes de instalar la cámara:

- Debe comprobar si la ubicación (techo o pared) puede soportar cinco veces el peso de la cámara.
- No deje que el cable quede atrapado en un lugar inapropiado o que la funda de la línea eléctrica sufra daños. De lo contrario, podría provocar una avería o un incendio.
- Al instalar la cámara, no permita que ninguna persona se acerque al emplazamiento de instalación. Si tiene algún problema importante que debe resolverse en el emplazamiento, aparte la cámara para evitar daños o lesiones.

## Instalación

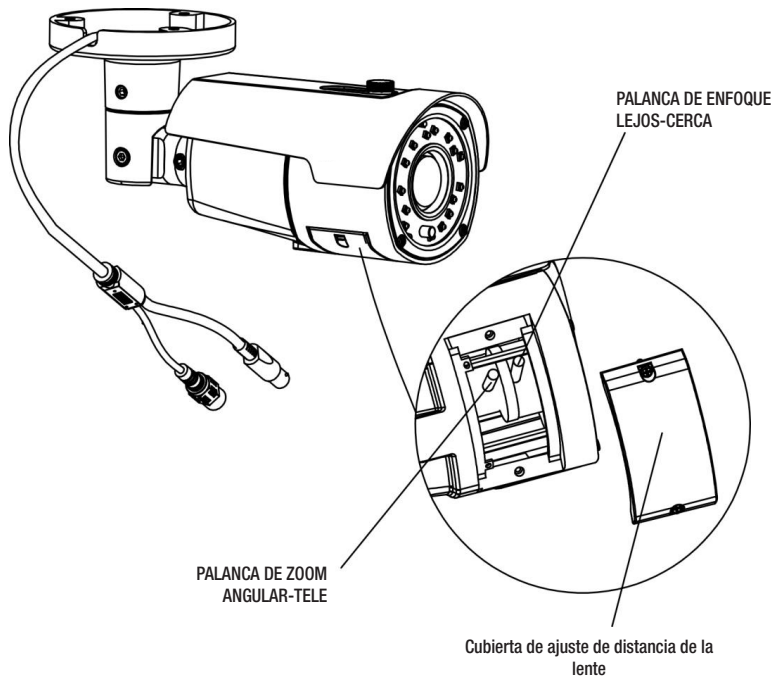
1. Seleccione el emplazamiento de instalación. Fije el soporte de la cámara a la pared o al techo usando los 3 tornillos incluidos.
2. Conecte la fuente de alimentación DC 12V a la cámara.



# Instalación

---

3. Ajuste la posición de la cámara para asegurarse de que apunta al área que desea supervisar.

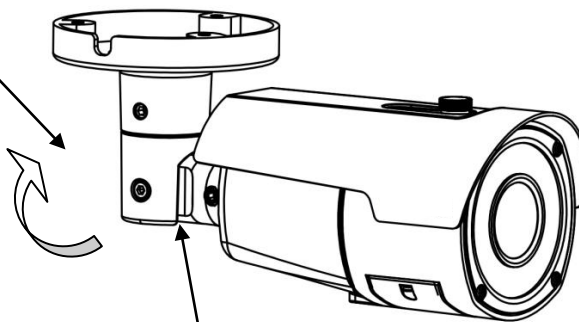


- ! ■ Tenga en cuenta la posición de instalación.
- No toque la lente de la cámara para evitar la suciedad y el polvo

## AJUSTE DE LA DIRECCIÓN DE MONITOREO DE LA CÁMARA

Puede hacer ajustes de 90-180 grados verticalmente y 0-360 grados horizontalmente.

Ajuste de 0 a 90 grados  
verticalmente



Ajuste de 0 a 360 grados horizontalmente

### Ajuste de la dirección de monitoreo de la cámara

Ajuste la dirección de la cámara solo después de fijarla en el techo.



- Las imágenes de algunos ángulos pueden verse obstruidas por la carcasa de la cámara.

### Método de ajuste

- Después de instalar la cámara, ajuste 0-90 grados verticalmente y 0-360 grados horizontalmente según la dirección de la supervisión.
- Sitúela en un ángulo horizontal para no tener la imagen al revés.
- Ajuste el ángulo de inclinación para que la cámara se enfrente al objetivo de monitoreo.

# Instalación

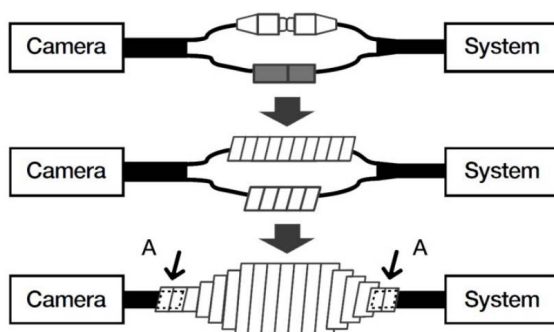
## PROTECCIÓN DEL CABLE CONTRA EL AGUA

Si este producto se monta al aire libre, es posible que se produzcan filtraciones de agua entre los cables. Como se muestra a continuación, el caucho de butilo (disponible en el mercado) se utiliza como protección contra el agua.

1. Conecte la fuente de alimentación y la fuente de alimentación BNC.
2. Cubra la funda negra del cable (Zona A) y asegúrese de que la mitad del caucho de butilo pueda cubrir el empalme de los cables.



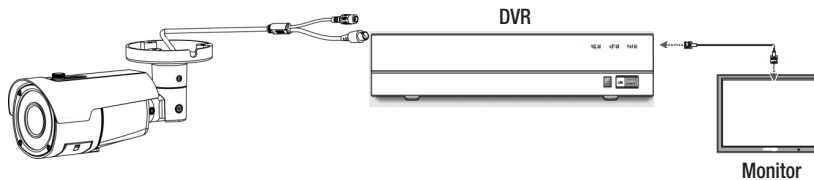
- Una protección contra el agua deficiente en el revestimiento del cable puede causar filtraciones de agua. Asegúrese de envolver herméticamente.
- El caucho de butilo a prueba de agua está hecho de caucho que se expande al doble de la longitud original.
- Si no utiliza un empalme de cables, se debe cubrir con cinta adhesiva impermeable.



# conexión e instalación

## CONEXIÓN DE DVR Y MONITOR

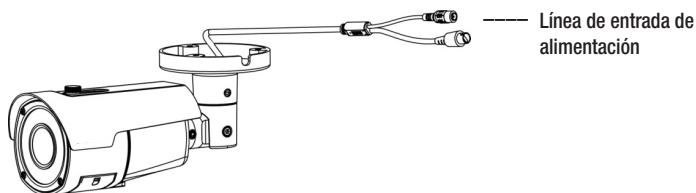
Conecte la toma de salida de vídeo de la cámara a la toma de entrada de vídeo del DVR y el monitor.



- Consulte el manual adjunto a su dispositivo, ya que el método de conexión varía de un dispositivo a otro.
- Apague la alimentación cuando conecte el cable de alimentación.


## CONEXIÓN A LA RED ELÉCTRICA

La fuente de alimentación se puede conectar como se muestra a continuación.



Valor de resistencia del cable de cobre cuando la temperatura es 20° C (68° F)

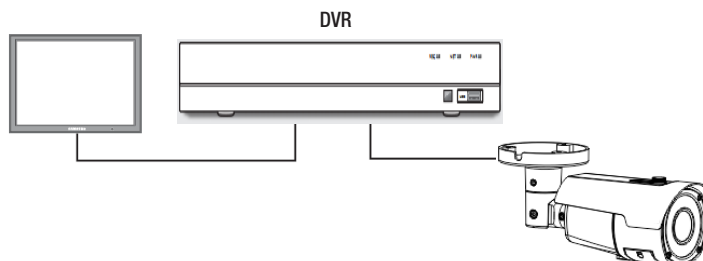
Tamaño del cable de cobre (AWG)	#24 (0,22 mm <sup>2</sup> )	#22 (0,33 mm <sup>2</sup> )	#20 (0,52 mm <sup>2</sup> )	#18 (0,83 mm <sup>2</sup> )
Resistencia (Ω/m)	0,078	0,050	0,030	0,018
Caídas de tensión (V/m)	0,028	0,018	0,011	0,006

- Como se muestra en la tabla, el voltaje se reduce cuando la línea de conexión es más larga. Por lo tanto, esto puede afectar al rendimiento de la cámara si se conecta a la cámara una línea de salida del adaptador muy larga.
    - Tensión estándar para el funcionamiento de la cámara: DC 12V±10%
    - Puede haber algunas desviaciones en la caída de tensión, en función del tipo de línea de conexión y el fabricante.
-  ▪ Únicamente conecte la fuente de alimentación después de completar toda la instalación.

# conexión e instalación

## USO DE LA COMUNICACIÓN

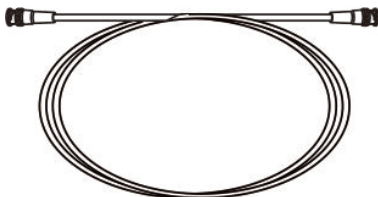
- Sistema de comunicación coaxial



## CONEXIÓN E INSTALACIÓN

### Cable de vídeo

Conecte el conector de salida de vídeo de la cámara al monitor con el cable coaxial BNC, como se muestra a continuación: Utilice un amplificador de vídeo auxiliar si la distancia entre la cámara y el monitor excede el valor máximo recomendado.




Distancia	Especificación del cable recomendado
500 m	5C2V
300 m	3C2V








- Se recomienda utilizar el cable coaxial de cobre puro en lugar del cable de cobre revestido, de lo contrario, el cable coaxial dará problemas de comunicación.
- Para garantizar la calidad de la imagen, utilice un conector de salida de vídeo de un solo canal cuando conecte la cámara a otro equipo de vídeo.

# operaciones de cámara

## MENÚ DE LA CÁMARA

1. Abra el menú principal de DVR y vaya a Device → PTZ → Protocol. (Basado en DVR SDR-B73303/SDR-B74303/SDR-B75303) Establezca coaxial (Coax) como protocolo.
2. Vaya a la interfaz de vista en vivo, haga clic izquierdo en el canal en vivo y seleccione el icono de control PTZ [  ] para ver la siguiente interfaz.



- Haga clic en el icono [  ] para ir al menú OSD de la cámara AHD. Este icono también debe utilizarse como icono Confirmar. Los botones arriba, abajo y derecho e izquierdo [ , , ,  ] se utilizan para seleccionar el menú. El menú de pantalla puede ser diferente en diferentes DVR.
- El elemento con el icono <←→> incluye un submenú. Puede ir al submenú y hacer los ajustes.
- El elemento con el icono <- - -> no está disponible debido a la configuración de la función.

## MENÚ PRINCIPAL

### EXPOSICIÓN

< SETUP > ➔ < EXPOSICIÓN >

SETUP	
1.EXPOSICIÓN	↵
2.LUZ POST.	DESACT.
3.BALANC BLAN	MANUAL
4.NR	↵
5.ESPECIAL	↵
6.AJUSTAR	↵
7.SALIR	FIN↵

EXPOSICIÓN	
1.OBTURACIÓN	AUTO
2.AGC	..... .....13
3.AJUST. SENS	DESACT.
4.BRILLO	..... .....34
5.D-WDR	DESACT.
6.ANTINIEBLA	DESACT.
7.VOLVER	VOL↵

### OBTURACIÓN

- NTSC: AUTO / FLK / 1/50 000seg~1/30seg / X2 ~ X30;
- PAL: AUTO / FLK / 1/50 000segc~1/25seg / X2 ~ X30
- AUTO: Indica el ajuste automático del obturador en función de la luz.
- FLK: Antiparpadeo. Se utiliza en escenarios especiales, como debajo de lámparas fluorescentes.

- Cuando mayor sea el valor del obturador, más brillante será la imagen, pero más grande será el efecto de imagen fantasma del objeto en movimiento. Cuando el valor del obturador es pequeño, habrá ruido y manchas, lo cual es normal.

# operaciones de cámara

## AGC

0-15 opcional. Cuanto más alto es el nivel de ganancia, más brillante es la pantalla, pero hay más ruido.

## AJUST. SENS

AUTO/OFF. Cuando se establece como AUTO, cuanto mayor sea la acumulación de fotogramas, más brillante será la imagen y menor será la velocidad de fotogramas bajo un entorno de baja luminosidad.

## BRILLO

0-100 es opcional, y cuanto mayor sea el valor, más brillante será la imagen.

## D-WDR

Cuando hay áreas claras y oscuras, esta función puede ayudarle a ver con claridad cada parte en la pantalla. Ajuste el nivel según sea necesario, para ajustar el brillo de la imagen de D-WDR.

D-WDR	
1.NIVEL	..... .....2
2.VOLVER	VOL←↓

- NIVEL: Nivel 0 a 8 opcional. Y cuanto más alto es el nivel, más brillante es el objeto oscuro.
- VOLVER: VOL/FIN.



<D-WDR activado>



<D-WDR desactivado>

## ANTINIEBLA

ANTINIEBLA	
1.POS/TALLA	←↓
2.GRADACIÓN	.....0
3.POR DEFECTO	←↓
4.VOLVER	VOL←↓

- POS/TALLA: POSICIÓN y TAMAÑO del área de ajuste.
- GRADACIÓN: El nivel 0 a 2 es opcional. Cuanto más alto el nivel, mejor será el efecto del desempañador.
- POR DEFECTO: Restaurar a la configuración predeterminada.
- VOLVER: VOL/FIN



- La cámara puede identificar automáticamente la densidad de la niebla en la imagen con la función de desempañador, y puede mostrar claramente la imagen incluso cuando no es posible garantizar una correcta visión debido a la oscuridad o la niebla.



## LUZ POST.

< SETUP > ➔ < LUZ POST. (DEACT./BLC/HLC) >

Se ajustará automáticamente, por lo tanto, se podrá distinguir el objeto y el fondo y seleccionar el área requerida en la imagen para verla con mayor claridad, incluso en una escena luminosa con fuerte contraluz.

### BLC

BLC	
1.NIVEL	MEDIO
2.ÁREA	↵
3.POR DEFECTO	↵
4.VOLVER	VOL↵

- NIVEL: Ajuste de nivel de compensación de contraluz BAJO/MEDIO/ALTO
- ÁREA: Ajuste de compensación de contraluz, con la POSICIÓN y TAMAÑO del área ajustables.
- POR DEFECTO: Restaurar los valores predeterminados
- VOLVER: VOL/FIN

### HLC

La función puede apantallar la luz intensa, reducir el color blanco debido a la sobreexposición y mantener más detalles en la pantalla cuando la cámara se alinea con una fuente de luz intensa.

HLC	
1.SELECCIONAR	ÁREA1
2.MOSTRAR ID	ACTIVADO↵
3.MÁSCARA NEG	ACTIVADO
4.NIVEL	..... .....20
5.MODO	NOCHE↵
6.POR DEFECTO	↵
7.VOLVER	VOL↵

- SELECCIONAR: Selección de la zona de ajuste (AREA1 A AREA4)
- MOSTRAR ID: POSICIÓN y TAMAÑO del área de ajuste.
- MÁSCARA NEG: Conmutación de la zona de ajuste
- NIVEL: Nivel de inhibición de la luz intensa (0-100). La inhibición de la luz intensa es más obvia con un nivel más alto.
- MODO: Modo de inhibición de la luz intensa (NOCHE/ALL DAY).
- POR DEFECTO: Restaurar los valores predeterminados.
- VOLVER: VOL/FIN



- Si el menú de balance de blancos está en modo manual, el rendimiento de HLC puede ser limitado. El fenómeno de saturación puede ocurrir en un entorno luminoso si se utilizan simultáneamente las funciones Desempañador y HLC. La eficiencia de HLC puede diferir según el rayo de luz en el área brillante de la pantalla, por lo que es mejor optimizar el ángulo de instalación para lograr un rendimiento óptimo de HLC.

# operaciones de cámara

## BALANCE DE BLANCOS

< **SETUP** > ➔ < **BALANC BLAN** (ATW/AWC → FIJAR/INTRIOR/EXTERIOR/MANUAL/AWB) >

- ATW : Cuando la temperatura de color esté entre 1800 K° y 10 500K°, ajuste como ATW.
- AWC → FIJAR : Ajuste manualmente el balance de blancos de acuerdo con la temperatura del color actual.
- INTRIOR: Cuando la temperatura del color esté entre 4500 K° y 8500 K°, ajuste como INTERIOR. Ajuste el balance de blancos para optimizar el color de la cámara en el entorno interior.
- EXTERIOR: La temperatura del color está entre 1800 K°~10 500 K°. (Incluyendo la lámpara de sodio) Para que la cámara pueda restaurar correctamente el color original en el entorno exterior, debe ajustar el balance de blancos.
- MANUAL: Seleccione "**MANUAL**" para ajustar manualmente el balance de blancos.

MANUAL WB	
1.AZUL	..... .....50
2.ROJO	..... .....50
3.VOLVER	VOL←↵

- AZUL: 0-100 (opcional). Cuanto mayor sea el valor, más azul será la imagen.
- ROJO: 0-100 (opcional). Cuanto mayor sea el valor, más roja será la imagen.
- VOLVER: VOL/FIN
- AWB : Volver al color normal bajo el escenario especial, por ejemplo, debajo de lámpara de filamento de tungsteno o del fluorescente.  
En este caso, el "**BALANCE DE BLANCOS**" no puede funcionar normalmente.



- En los siguientes casos, elija el modo "**AWB**".
- Cuando la temperatura de color del entorno del objeto excede el rango de control (por ejemplo, un cielo despejado o la puesta de sol), elija el elemento.
- Cuando la iluminación de la luz ambiental del sujeto es oscura, si la cámara está orientada hacia la lámpara fluorescente o instalada en un lugar donde la iluminación cambia significativamente, el funcionamiento del "**BALANCE DE BLANCOS**" puede ser inestable.

## NR (Reducción de ruido)

< SETUP > → < NR >

La función es reducir el ruido de la imagen. El nivel de reducción de ruido se puede ajustar según la situación real de la imagen. Al mismo tiempo, cuanto mayor sea el nivel, mejor será el efecto de reducción de ruido.

NR	
1.2DNR	MEDIO
2.3DNR	MEDIO
3.VOLVER	VOL↵

- 2DNR: Reducción de ruido 2D, DESACT./BAJO/MEDIO/ALTO
- 3DNR: Reducción de ruido 3D, DESACT./BAJO/MEDIO/ALTO
- VOLVER: VOL/FIN

## ESPECIAL

< SETUP > → < ESPECIAL >

ESPECIAL	
1.TIT CAMERA	DESACT.↵
2.EFECTO D	↵
3.MOVIMIENTO	DESACT.↵
4.PRIVACIDAD	DESACT.↵
5.OUTPUT	AHD↵
6.IDIOMA	SPA↵
7.VOLVER	VOL↵

### TIT CAMERA

Establezca en ON, mueva a la posición del carácter que elija a través de la tecla de opción de menú [ ▲ ▼ ◀ ▶ ] (teclas izquierda, derecha, arriba y abajo) y haga clic en [ ■ ] para confirmar. Repita el paso para ingresar más caracteres. Se pueden introducir como máximo 15 caracteres.

- ← → : Desplácese a la izquierda o derecha hasta la posición de carácter de entrada.
- SUP: Borra el carácter de entrada.
- POS: Mueva la posición del título de la cámara mediante la tecla de opción de menú [ ▲ ▼ ◀ ▶ ] (teclas izquierda, derecha, arriba y abajo).
- END: Vuelve al menú anterior.

TIT CAMERA	
0 1 2 3 4 5 6 7 8 9	
A B C D E F G H I J K	
L M N O P Q R S T U V	
W X Y Z ▶◀◆◆⬆⬇ ( )	
- _ . / = & : ~ , .	
◀ ▶ SUP POS END	
-----	



# operaciones de cámara

## EFEECTO D

EFEECTO D	
1.CONGELAR	DESACT.
2.ESPEJO	DESACT.
3.VOLVER	VOL↵

- CONGELAR: ACTIVADO/DESACT.. Elija ACTIVADO, lo que indica que la imagen no se puede girar. DESACT. indica que la imagen se puede girar.
- ESPEJO: DESACT./ESPEJO/V-FLIP/ROTAR
  - ESPEJO: Rotar horizontalmente
  - V-FLIP: Girar verticalmente
  - ROTAR: La imagen gira 180 grados
- VOLVER: VOL/FIN.

## MOVIMIENTO (DESACT./ACTIVADO)

Siempre que se detecte que el objeto iluminado se mueve en las cuatro áreas de imagen, el producto enviará una alarma para conseguir un monitoreo eficaz.

MOVIMIENTO	
1.SELECCIONAR	ÁREA1↵
2.MOSTRAR ID	ACTIVADO↵
3.SENSIBILIDA	..... ....64
4.COLOR	GREEN
5.TRADUCCIÓN	1.00
6.ALARM	↵
7.POR DEFECTO	↵
8.VOLVER	VOL↵

- SELECCIONAR: 4 áreas opcionales.
- MOSTRAR ID: Defina la posición y el tamaño del área de movimiento.
- SENSIBILIDA: Nivel 0-100 ajustable. Cuanto más alto es el nivel, más sensible es.
- COLOR: Se puede establecer el marco del área de detección y el color en el marco. GREEN/BLUE/WHITE/RED es opcional.
- TRADUCCIÓN : Ajuste la transparencia del color en el marco del área de detección de movimiento. 0,00/0,25/0,75/1,00 es opcional, y cuanto mayor sea el valor, mayor será la transparencia.

- ALARM: Ajuste de alarma

ALARM	
1.VIEW TYPE	ALL
2.OSD VIEW	ACTIVADO
3.TIME	..... .....3
4.VOLVER	VOL↵

- VIEW TYPE: Modos de visualización de alarma opcionales para la detección de movimiento: Se puede seleccionar ALL/DESACT./BLOCK/OUTLINE.
  - BLOCK: Después de que se activa la alarma MOVIMIENTO, el área de MOVIMIENTO establecida se visualiza en un área bloqueada.
  - OUTLINE: Después de que se activa la alarma MOVIMIENTO, el área de MOVIMIENTO establecida se visualiza en un área con contornos.
  - ALL: Después de que se activa la alarma MOVIMIENTO, el área de MOVIMIENTO establecida se visualiza en un área de rejilla con bordes.
  - DESACT.: No hay alarma cuando se activa MOVIMIENTO.
- OSD VIEW: Conmutador de visualización de alarma de detección de movimiento.
- TIME: Ajuste de la hora de alarma (0-15s)
- RETURN: RET/FIN
- POR DEFECTO: Restaurar los valores predeterminados
- VOLVER: VOL/FIN



- Los mismos ajustes de sensibilidad al movimiento se aplican tanto al área 1 y al área 2 como al área 3 y al área 4.
- Los mismos ajustes de alarma y predeterminados para movimiento se aplican a todas las áreas.

### PRIVACIDAD (DESACT./ACTIVADO)

PRIVACIDAD	
1.SELECCIONAR	ÁREA1↵
2.MOSTRAR ID	COLOR↵
3.COLOR	WHITE
4.TRADUCCIÓN	1.00
5.POR DEFECTO	↵
6.VOLVER	VOL↵

- SELECCIONAR: AREA1 A AREA4
- MOSTRAR ID: DESACT./MOSAICO/INV./COLOR
  - DESACT.: Desactiva la configuración de la zona de privacidad.
  - MOSAICO: El fondo de la zona de privacidad se ve como un mosaico.
  - INV. : El fondo de la zona de privacidad se ve como una película fotográfica.
  - COLOR: El fondo de la zona de privacidad se ve en color.  
Haga clic para seleccionar el tipo de fondo y establecer la posición y el tamaño de la zona de privacidad.

# operaciones de cámara

- **COLOR:** Establezca el color en el área de privacidad.  
WHITE/BLACK/BLUE/YELLOW/GREEN/CYAN es opcional.
- **TRADUCCIÓN:** Ajuste la transparencia del color en el marco del área de detección de movimiento.  
0,25/0,50/0,75/1,00 es opcional, y cuanto mayor sea el valor, mayor será la transparencia.
- **POR DEFECTO:** Parámetros de configuración predeterminados
- **VOLVER:** VOL/FIN

## OUTPUT

Modo de salida opcional: AHD y CVBS

## IDIOMA

Elija el idioma que necesita para establecer: ENG/GER/FRA/ITA/ESP/RUS/POR/TUR

## VOLVER

VOL/FIN



- Cuando el área de movimiento y privacidad se superponen, si se establece el color en Visualización y se establece 1 como Transparencia en la configuración de privacidad, el área superpuesta de privacidad y movimiento bloqueará el área de movimiento, pero no tendrá efecto en la alarma de movimiento.

## AJUSTAR (Ajuste de imagen)

< SETUP > ➔ < AJUSTAR >

AJUSTAR	
1.NITIDEZ	AUTO◀▶
2.MONITOR CRT	LCD◀▶
3.LSC	ACTIVADO
4.VOLVER	VOL◀▶

### NITIDEZ

AUTO/DESACT. es opcional, y cuanto mayor sea la acutancia, mayor será la definición.

### MONITOR CRT

Compensación de color de la cámara (LCD/CRT)

### LSC

La sombra de la lente se corrige y la periferia se vuelve brillante después del arranque.

**VOLVER****VOL/FIN**

- En los siguientes casos, el indicador/la apariencia puede funcionar incorrectamente:
  - Puede producirse algún movimiento aleatorio de forma continua
  - El objeto fijo se mueve continuamente en la misma posición
  - Cuando un objeto nuevo cubre un objeto con cambios.
- El tamaño de identificación puede tener errores debido a diferentes formas del objeto.
- En los siguientes casos, se puede reducir la detección de movimiento y el rendimiento de la alarma de análisis de imagen, o puede producirse un funcionamiento anormal:
  - El brillo o color del objeto puede ser similar al fondo de la imagen
  - La posición del marco de la imagen puede moverse ligeramente
  - La mayoría de los movimientos se producen de forma continua y aleatoria debido a la influencia de factores tales como el cambio de lente y el cambio rápido de iluminación
  - El movimiento del objeto fijo en la misma posición se produce continuamente
  - Al igual que el objeto está cerca de la cámara o se mantiene alejado de la cámara, la posición en la imagen puede moverse ligeramente
  - El objeto móvil se aproxima a la cámara
  - Cualquier objeto protege los objetos diferentes entre sí
  - Más de dos objetos se combinan o un objeto se separa en varios
  - El movimiento del objeto es demasiado rápido (los mismos objetos tienen área que se solapan entre marcos continuos)
  - Los reflejos, los tintes desgastados y las sombras ocurren debido a fuertes rayos de luz, tales como la luz directa, la iluminación y los faros de los coches
  - El mal tiempo como la nieve, la lluvia y el viento o la puesta de sol/salida del sol

**SALIR**

< SETUP > ➡ < SALIR >

**FIN**

Menú para la configuración actual y para salir del "SETUP".

**NOT SAVE**

No guardar la configuración actual y salir del "SETUP".

**RESET**

Restaura la cámara a los valores predeterminados de fábrica. Pero la configuración de idioma y modo no se restablecerá a los valores predeterminados.

# apéndice

## ESPECIFICACIONES DEL PRODUCTO

Elemento	Detalles	
	SDC-9443BVN	SDC-9443BVP
<b>Vídeo</b>		
Dispositivo de imagen	CMOS 2M 1/2,7"	
Total de píxeles	1952 x 1092	
Píxeles efectivos	1920 x 1080	
Sistema de escaneo	Exploración progresiva	
Iluminación mín.	0 Lux (LED IR automático encendido)	
Relación S/N	52 dB (AGC desactivado)	
Salida de vídeo	BNC (AHD, CVBS seleccionable) AHD: 30fps@1080p CVBS: 30fps@928*480	BNC (AHD, CVBS seleccionable) AHD: 25fps@1080p CVBS: 25fps@928*576
Resolución horizontal	Centro 900 líneas de TV, esquina 600 líneas de TV	
<b>Tipo de lente</b>		
Longitud focal (relación de zoom)	2,8~12 mm (4,3x) varifocal	
Relación de apertura máx.	F1.4	
Campo de visión angular	Pr:115,2~40° / H:98,6~36,8° / V:53,1~20,9°	
Mín. distancia del objeto	0,5 m (1,64 pies)	
Control de enfoque	Manual	
<b>Especificaciones operativas</b>		
LED de infrarrojos	LED 24ea	
Longitud visible	25 m (82,02 pies)	
Presentación en pantalla	Soporte multilingüe (8): Inglés, francés, alemán, español, italiano, ruso, turco, portugués	
Título de la cámara	Encendido/Apagado (Se muestran 15 caracteres)	
Día y noche	Automático (ICR)	
Compensación de contraluz	Apagado/BLC/HLC	
Amplio rango dinámico	D-WDR	
Reducción de ruido digital	DNR 2D/3D	

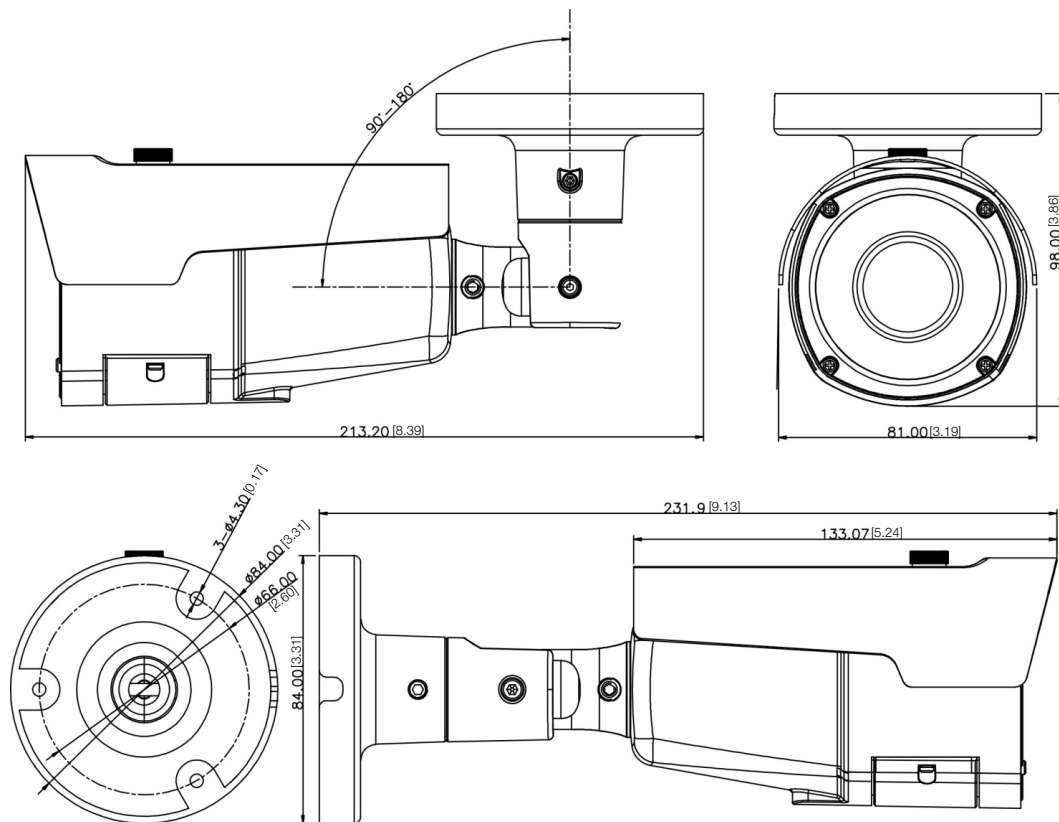


Elemento	Detalles	
	SDC-9443BVN	SDC-9443BVP
Desempañador	Apagado/Encendido	
Detección de movimiento	Encendido/Apagado (4 zonas)	
Enmascaramiento de privacidad	Encendido/Apagado (4 zonas)	
Control de ganancia	AGC	
Balance de blancos	ATW / AWB / Exterior / Interior / Manual / AWC (1800 K° ~10 500 K°)	
Velocidad de obturación electrónica	AUTO / FLK / 1/50 000 seg~1/30 seg/ X2 ~ X30	AUTO / FLK / 1/50 000 seg~1/25 seg / X2 ~ X30
Inverso	Apagado/Espejo/Voltar-V/Rotar	
Protocolo	ACP	
Distancia de transmisión de vídeo	300 m (3C-2V), 500 m (5C-2V)	
<b>Especificaciones ambientales</b>		
Temperatura / Humedad de funcionamiento	-30°C ~ +50°C (-22°F ~ +122°F) / Menos de 90% de HR	
Protección de ingreso	IP66	
Presentación en pantalla	Soporte multilingüe (8): Inglés, francés, alemán, español, italiano, ruso, turco, portugués	
<b>Especificaciones eléctricas</b>		
Voltaje de entrada / Corriente	12 VDC ±10%	
Consumo de energía	5,0W	
<b>Especificaciones mecánicas</b>		
Color / Material	Blanco	
Dimensiones (An x Al x Pr)	An 81 mm x Al 84 mm x Pr 231,9 mm	
Peso	0,6 kg	

# apéndice

## DESCRIPCIÓN DEL PRODUCTO

Unidad: mm (pulgada)



## SOLUCIÓN DE PROBLEMAS

Consulte la siguiente tabla si tiene problemas durante el funcionamiento de la cámara. Póngase en contacto con los técnicos autorizados si su problema no puede resolverse a través de la guía.

Problema	Solución de problemas
La pantalla no muestra ningún contenido.	<ul style="list-style-type: none"> <li>• Compruebe si el cable de alimentación y el cable entre la cámara y el monitor están conectados correctamente.</li> <li>• Compruebe si el cable BNC está conectado correctamente a la cámara.</li> <li>• Compruebe si el sistema de vídeo es el mismo que el del DVR.</li> </ul>
La imagen en la pantalla es tenue.	<ul style="list-style-type: none"> <li>• Si la lente está manchada con polvo, limpie la lente con un paño suave y limpio.</li> <li>• Establezca la condición adecuada para el monitor o DVR.</li> <li>• Si la cámara está apuntando a una luz intensa, cambie la posición de la cámara.</li> </ul>
La imagen en la pantalla es oscura.	<ul style="list-style-type: none"> <li>• Ajuste la relación de contraste del monitor o del DVR.</li> <li>• Si hay un equipo intermedio, ajuste 75Ω/Hi-z correctamente.</li> </ul>
La cámara no funciona normalmente y la superficie está caliente.	<ul style="list-style-type: none"> <li>• Compruebe si la cámara está conectada correctamente a la fuente de alimentación adecuada.</li> </ul>
El color es incorrecto.	<ul style="list-style-type: none"> <li>• Compruebe la configuración del menú de ajuste del balance de blancos.</li> </ul>
La pantalla parpadea constantemente.	<ul style="list-style-type: none"> <li>• Asegúrese de que la cámara no está apuntando al sol.</li> </ul>
Cuando la comunicación coaxial no está disponible	<ul style="list-style-type: none"> <li>• Asegúrese de que la cámara y el monitor estén instalados a la distancia recomendada.</li> <li>• Si se supera la distancia de instalación recomendada, utilice un amplificador de vídeo coaxial y equivalente.</li> </ul>



Hanwha Techwin respeta el medio ambiente durante todo el proceso de fabricación de sus productos y realiza una serie de procedimientos orientados a ofrecer productos ecológicos. El símbolo Eco representa el compromiso de Hanwha Techwin de fabricar productos que respeten el medio ambiente e indica a la vez que este equipo cumple con la Directiva de la Unión Europea EU RoHS.



#### **Eliminación correcta de este producto (Residuos de aparatos eléctricos y electrónicos)**

(Aplicable en la Unión Europea y en países europeos con sistemas de recogida selectiva de residuos)

La presencia de este símbolo en el producto, accesorios o material informativo que lo acompañan, indica que al finalizar su vida útil ni el producto ni sus accesorios electrónicos (como el cargador, cascos, cable USB) deberán eliminarse junto con otros residuos domésticos. Para evitar los posibles daños al medio ambiente o a la salud humana que representa la eliminación incontrolada de residuos, separe estos productos de otros tipos de residuos y recíclelos correctamente. De esta forma se promueve la reutilización sostenible de recursos materiales.

Los usuarios particulares pueden contactar con el establecimiento donde adquirieron el producto o con las autoridades locales pertinentes para informarse sobre cómo y dónde pueden llevarlo para que sea sometido a un reciclaje ecológico y seguro.

Los usuarios comerciales pueden contactar con su proveedor y consultar las condiciones del contrato de compra. Este producto y sus accesorios electrónicos no deben eliminarse junto a otros residuos comerciales.



#### **Eliminación correcta de las baterías de este producto**

(Aplicable en la Unión Europea y en otros países europeos con sistemas de recogida selectiva de baterías.)

La presencia de esta marca en las baterías, el manual o el paquete del producto indica que cuando haya finalizado la vida útil de las baterías no deberán eliminarse junto con otros residuos domésticos. Los símbolos químicos Hg, Cd o Pb, si aparecen, indican que la batería contiene mercurio, cadmio o plomo en niveles superiores a los valores de referencia admitidos por la Directiva 2006/66 de la Unión Europea. Si las baterías no se desechan convenientemente, estas sustancias podrían provocar lesiones personales o dañar el medioambiente.

Para proteger los recursos naturales y promover el reciclaje, separe las baterías de los demás residuos y recíclelas mediante el sistema de recogida gratuito de su localidad.

---

**Head Office**

86 Cheonggyecheon-ro Jung-gu Seoul 04541 Korea  
Tel +82.2.729.5277, 5254 Fax +82.2.729.5489  
[www.hanwha-security.com](http://www.hanwha-security.com)

---

**Hanwha Techwin America**

500 Frank W. Burr Blvd. Suite 43 Teaneck, NJ 07666  
Toll Free +1.877.213.1222 Direct +1.201.325.6920  
Fax +1.201.373.0124

---

**Hanwha Techwin Europe**

Heriot House, Heriot Road, Chertsey, Surrey, KT16 9DT, United Kingdom  
Tel +44.1932.57.8100 Fax +44.1932.57.8101

---