

**WISENET**

# **Câmera Analógica Bullet 5M AHD**

## **Manual do utilizador**

SDC-89445BF



# Câmera Analógica Bullet 5M AHD

## Manual do Usuário

---

### Direitos autorais

©2018 Hanwha Techwin Co., Ltd. Todos os direitos reservados.

### Marca comercial

Cada uma das marcas aqui incluídas se encontram registradas. O nome deste produto e as outras marcas registadas mencionadas neste manual são marcas registradas de sua respectiva companhia.

### Restrição

Os direitos autorais em este documentos são reservados. Em nenhuma circunstância poderá o mesmo ser reproduzido, distribuído ou alterado, no todo ou em parte, sem autorização formal.

### Renúncia

A Hanwha Techwin esforça-se ao máximo para verificar a integridade e exatidão do conteúdo deste documento, mas nenhuma garantia formal deve ser fornecida. O uso deste documento e dos resultados subsequentes deve ser inteiramente responsabilidade do usuário. A Hanwha Techwin reserva-se o direito de alterar o conteúdo deste documento sem aviso prévio.

❖ Design e especificações estão sujeitos a alterações sem aviso prévio.

## INSTRUÇÕES IMPORTANTES DE SEGURANÇA

---

1. Leia estas instruções.
2. Guarde estas instruções.
3. Preste atenção a todos os avisos.
4. Siga todas as instruções.
5. Não utilize este leitor próximo à água.
6. Limpe a área contaminada na superfície do produto com um pano macio e seco ou úmido. (Não use detergentes ou produtos cosméticos que contenham álcool, solventes, tensoativos ou componentes de óleo pois eles podem deformar ou causar danos no produto.)
7. Não bloqueie as aberturas de ventilação. Instale de acordo com as instruções do fabricante.
8. Não o instale perto de fontes de calor, como radiadores, sistemas de aquecimento ou outros aparelhos que produzam calor, (incluindo amplificadores).
9. O plugue polarizado ou de aterramento desempenha uma importante função de segurança. Um plugue polarizado contém duas lâminas com uma mais larga do que a outra. Um plugue do tipo-terra contém duas lâminas e um terceiro pino de aterramento. A lâmina larga ou o terceiro pino são fornecidos para sua segurança. Se o plugue fornecido não encaixar na tomada, chame um eletricista para trocar a tomada inadequada.
10. O cabo de alimentação deve ser posicionado de maneira que não seja deformado nem comprimido, especialmente nos plugues, em tomadas elétricas e nos pontos de saída do leitor.
11. Utilize apenas conexões / acessórios especificados pelo fabricante.
12. Utilize apenas carrinhos, bases, tripés, suportes ou mesas especificados pelo fabricante ou vendidos com o leitor. Ao utilizar um carrinho, tenha cuidado ao deslocá-lo com o leitor, para evitar ferimentos caso tombem.
13. Desligue este leitor da tomada durante tempestades com raios ou quando não for utilizá-lo por um longo período.
14. Todos os serviços de manutenção devem ser executados por técnicos qualificados. A manutenção será necessária quando o leitor for danificado de alguma forma, como danos ao cabo de alimentação ou plugue, derramamento de líquidos ou queda de objetos sobre o leitor, exposição à chuva ou umidade, mau funcionamento ou queda.



# visão geral

## PRECAUÇÕES DE SEGURANÇA



### CUIDADO

ERLÉISTCROIC DOE N CÁHOO  
AQBUREA



**CUIDADO:** PARA REDUZIR O RISCO DE CHOQUE ELÉTRICO, NÃO REMOVA A TAMPA (OU PARTE TRASEIRA). NÃO EXISTEM PEÇAS INTERNAS QUE POSSAM SER REPARADAS PELO USUÁRIO. OS SERVIÇOS DE MANUTENÇÃO DEVEM SER EXECUTADOS POR TÉCNICOS QUALIFICADOS.



O raio com uma seta na ponta dentro de um triângulo equilátero destina-se a alertar o usuário sobre a presença de “tensão perigosa” dentro da caixa do produto, cuja grandeza talvez seja suficiente para constituir risco de choque elétrico nas pessoas.



O ponto de exclamação dentro de um triângulo equilátero tem o objetivo de alertar o usuário sobre a presença de importantes instruções de operação e manutenção (serviço) na literatura que acompanha o produto.

## AVISO

- Para reduzir o risco de incêndio ou choque elétrico, não exponha este produto à chuva ou umidade.
- Para evitar ferimentos, este aparelho deve ser conectado com firmeza à parede/teto de acordo com as instruções de instalação.

## AVISO

1. Certifique-se de usar apenas o adaptador padrão que está mencionado no folheto de especificação. O uso de qualquer outro adaptador pode causar incêndio, choque elétrico ou danos ao produto.
2. Conectar incorretamente a fonte de alimentação ou trocar a bateria pode causar explosão, incêndio, choque elétrico ou danos ao produto.
3. Conecte firmemente o cabo de alimentação na tomada. Uma conexão mal feita pode causar incêndio.
4. Ao instalar a câmera, prenda-a com firmeza e segurança. A queda da câmera pode causar danos pessoais.
5. Não coloque objetos condutores (por exemplo, chaves de fenda, moedas, peças de metal, etc.) ou recipientes com água em cima da câmera. Se o fizer poderá originar danos pessoais causados por incêndio, choque elétrico ou queda de objetos.
6. Não instale o aparelho em locais úmidos, com poeira ou fuligem. Isso pode causar incêndio ou choque elétrico.
7. Se vier algum odor estranho ou fumaça da unidade, pare de usar o produto. Nesse caso, desligue imediatamente a fonte de alimentação e contate o centro de serviço. O uso contínuo em tais condições pode causar incêndio ou choque elétrico.
8. Se este produto não funcionar normalmente, contate o centro de assistência mais próximo. Nunca desmonte ou modifique este produto de modo algum. (A Hanwha Techwin não se responsabiliza por problemas causados por modificações não autorizadas ou tentativas de conserto.)
9. Ao limpar, não borrife água diretamente nas peças do produto. Isso pode causar incêndio ou choque elétrico.
10. Não exponha o produto a uma corrente de ar direta de um ar condicionado. Caso o faça, pode dar origem a condensação de umidade dentro da cobertura transparente devido à diferença entre a temperatura interna e externa da cobertura da câmera.

## ATENÇÃO

1. Não deixe cair objetos sobre o produto nem aplique choques fortes contra ele. Afaste-o de locais sujeitos a vibração excessiva ou interferência magnética.
2. Não instale em um local sujeito a alta temperatura, baixa temperatura ou elevada umidade. Isso pode causar incêndio ou choque elétrico.
3. Se você quiser mudar de local o produto já instalado, certifique-se de desligá-lo e só depois o deverá mover ou reinstalar.
4. Remova o plugue de alimentação da tomada na presença de relâmpagos. Se não o fizer pode causar um incêndio ou danos ao produto.
5. Mantenha-o afastado da luz direta do sol e de fontes de radiação de calor. Pode provocar um incêndio.
6. Instale o produto em um local com boa ventilação.
7. Evite apontar a câmera diretamente para objetos extremamente brilhantes como o sol, pois isso poderá danificar o sensor de imagem CMOS.
8. O aparelho não deve ser exposto a pingos ou salpicos e nenhum objeto com líquidos, como vasos, deve ser colocado sobre o aparelho.
9. O plugue de ligação à corrente é usado como um dispositivo de desconexão e deve ficar prontamente acessível a qualquer momento.
10. Não exponha a câmera à radioatividade. A exposição à radioatividade pode danificar o CMOS.



O aparelho não deve ser exposto a pingos ou salpicos e nenhum objeto com líquidos, como vasos, deve ser colocado sobre o aparelho.

# visão geral

---

## ÍNDICE

---

<b>VISÃO GERAL</b>	<b>3</b>	Instruções Importantes De Segurança
	<b>4</b>	Precauções de Segurança
	<b>6</b>	Índice
	<b>7</b>	Características do produto
	<b>8</b>	Nomes e Funções das Partes

3

<b>INSTALLATION</b>	<b>9</b>	Precauções antes da instalação
	<b>9</b>	Instalação da câmara
	<b>10</b>	Proteção do cabo da água
	<b>10</b>	Ligar o DVR

9

<b>APÊNDICE</b>	<b>11</b>	Especificações
	<b>13</b>	Dimensão
	<b>14</b>	Resolução de problemas

11

## CARACTERÍSTICAS DO PRODUTO

---

- **Alta resolução**

Use o CMOS de 5 mega pixels e forneça alta resolução equivalente à resolução horizontal de 1200TVL.

- **Elevada sensibilidade**

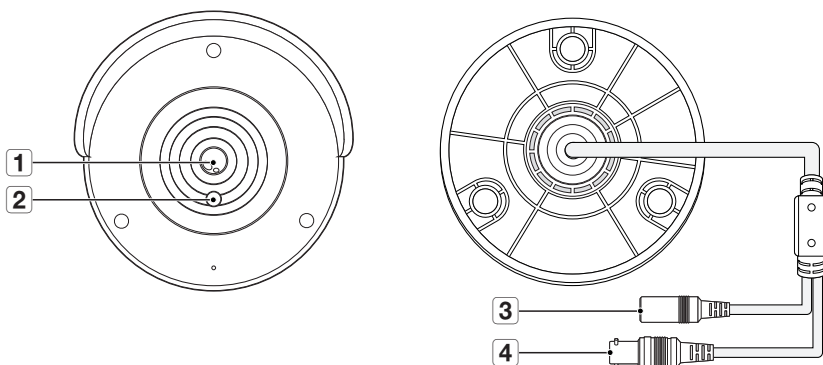
O COLOR CMOS incorporado, de elevada sensibilidade, pode produzir uma imagem clara. 0Lux (LED IR Auto Ligado)

- **D-WDR (Digit Wide Dynamic Range)**

Com o sensor CMOS 5M-pixel, esta câmera pode fornecer uma imagem clara e de qualidade, mesmo sob circunstâncias de luz de fundo, por meio de exposição precisa para a área escura e redução da exposição para a área brilhante: de onde resulta uma imagem clara, detalhada e precisa.

# visão geral

## NOMES E FUNÇÕES DAS PARTES



Nome	Descrição
<b>1</b> Lente	3,6 mm de comprimento focal permitem-lhe capturar imagens num campo de visão mais amplo
<b>2</b> Sensor de iluminação	Deteta a luz recebida para controlar os LED IV.
<b>3</b> Cabo de alimentação	Utilizado para alimentar a câmara.
<b>4</b> Cabo BNC	Terminal BNC para saída de sinal de vídeo.



# installation

## PRECAUÇÕES ANTES DA INSTALAÇÃO

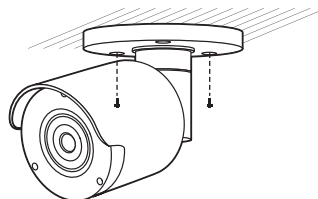
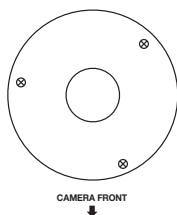
Certifique-se de ler as seguintes instruções antes de instalar a câmera:

- Deve ser instalada em área (teto ou parede) que possa suportar 5 vezes o peso da câmera incluindo o suporte de instalação.
- Cabos presos ou desencapados podem causar danos ao produto ou um incêndio.
- Por motivos de segurança, mantenha outras pessoas longe do local de instalação. E coloque os pertences pessoais longe do local, apenas por precaução.

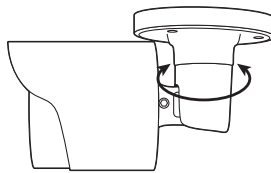
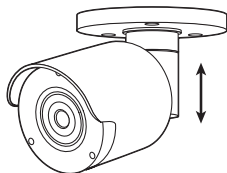
## INSTALAÇÃO DA CÂMARA

A câmera pode ser instalada na parede, no teto, numa prateleira ou numa posição pretendida usando o suporte de montagem fornecido.

1. Escolha um local de instalação que possa suportar o peso da câmera a ser instalada.
2. Cole o modelo de instalação no teto e use-o como uma ferramenta de localização da instalação. "Por favor, consulte a página 21 do Manual do utilizador. (Guia de consulta rápida)"



3. Fixe o suporte da câmera à parede usando os parafusos fornecidos.
4. Ajuste a direção da câmera para a direção pretendida, e aperte o suporte.
5. Ajuste o ângulo da câmera se necessário.



6. Ligue o cabo da câmera à câmera.  
Tenha cuidado ao instalar a câmera no exterior porque os cabos de ligação podem ficar molhados com humidade ou acumular impurezas.  
Apesar da câmera ter a classificação IP66, a exposição direta à água ou à humidade pode causar

# instalação

problemas, como de condensação.

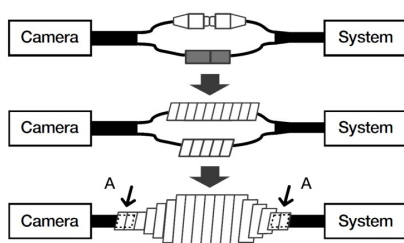
## PROTEÇÃO DO CABO DA ÁGUA

Se este produto for montado no exterior, pode ocorrer a fuga de água na intervalo entre os cabos. Como demonstrado abaixo, a borracha butílica (disponível no mercado) deve ser usada para proteger da água.

1. Ligue a fonte de alimentação e a fonte de energia BNC.
2. Cubra o revestimento preto do cabo (Zona A), e certifique-se de que metade da borracha butílica consegue cobrir a junção do cabo.



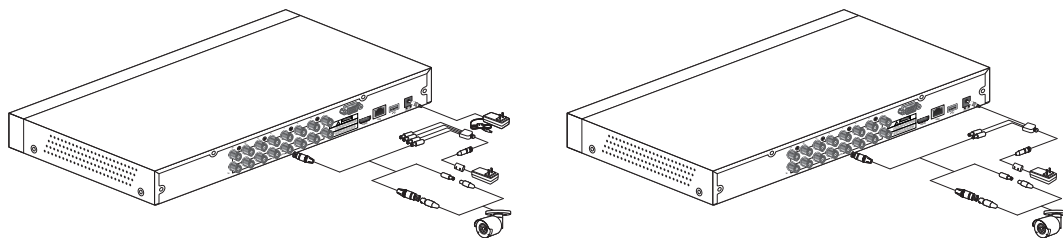
- A má proteção contra a água no revestimento do cabo pode causar fuga de água. Certifique-se de que embrulha firmemente.
- A borracha butílica à prova de água é composta por borracha que se expande para duas vezes o seu comprimento original.



- Se não usar a junção do cabo, este deve ser coberto com fita impermeável.

## LIGAR O DVR

Ligue o conector BNC da câmera ao cabo da câmera de 60 pés incluído e, em seguida, ligue o conector BNC do cabo da câmera à porta de entrada de vídeo BNC do DVR.



- A forma como você conecta o adaptador de corrente à câmera pode variar, dependendo do modelo de DVR. Você pode selecionar um dos vários métodos considerados apropriados.

# apêndice

## ESPECIFICAÇÕES

Item	Detalhes
<b>Vídeo</b>	
Dispositivo de imagem	5M CMOS (1/2.7")
Pixels efetivos	2592(H)x1944(V)
Sistema de análise	Progressivo
Resolução horizontal	1944p
Iluminação Mín.	0 Lux (LED IV LIGADO)
Saída da câmara	BNC
<b>Lente</b>	
Campo de visão angular	104°
<b>Operacional</b>	
Modo obturador	Auto
Obter controlo	Auto
Equilíbrio de brancos	Auto
Amplio Alcance Dinâmico	D-WDR
Redução do ruído digital	2DNR
OSD	N/D
Vibração	Manual (50Hz/60Hz opcional)
Dia e noite	D/N VERDADEIRO, Automático
Distância noturna	82 ft (Escurecimento total) / 130 ft (Iluminação ambiente)
Saída de vídeo	BNC

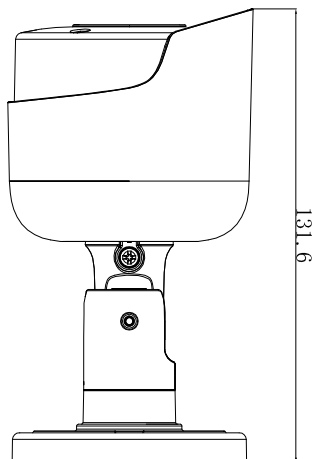
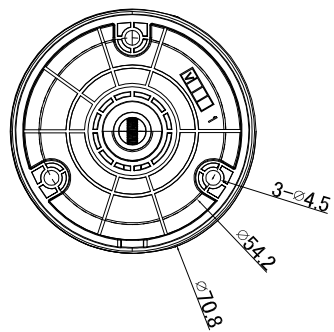
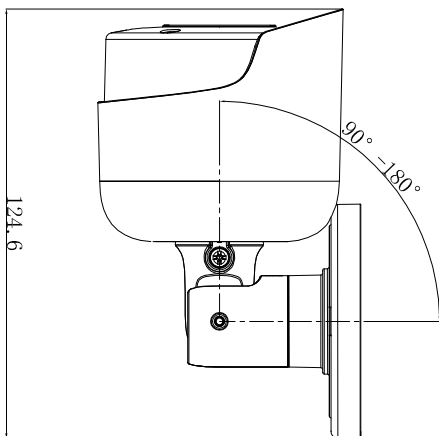
# apêndice

---

Item	Detalhes
<b>Ambiente</b>	
Temperatura / Humidade de funcionamento	-30°C ~ +50°C (-22°F ~ +122°F) / Inferior a 90% RH ※ Inicialização : -10°C ~ +50°C
Grau de proteção	IP66
<b>Elétrico</b>	
Tensão à entrada	12V
<b>Mecânico</b>	
Cor / Material	Branco / Metal
Dimensão	131.6 X 70.8mm (5,18" X 2,79")
Peso	0,17kg

# DIMENSÃO

Unidade: mm (polegada)



# apêndice

## RESOLUÇÃO DE PROBLEMAS

Consulte a tabela a seguir se você tiver problemas durante a operação da câmera. Entre em contato com os técnicos autorizados se o seu problema não puder ser resolvido por meio destas orientações.

Problema	Resolução de problemas
Não há qualquer conteúdo exibido na tela	<ul style="list-style-type: none"><li>• Verifique se o cabo de alimentação e o cabo entre a câmera e o monitor estão conectados corretamente.</li><li>• Verifique se o cabo BNC está conectado à câmera corretamente.</li><li>• Verifique se o sistema de vídeo é o mesmo que o do DVR.</li></ul>
A imagem na tela é fraca.	<ul style="list-style-type: none"><li>• Se a lente estiver manchada com poeira. Limpe a lente com um pano macio e limpo.</li><li>• Defina condições adequadas para o monitor ou DVR.</li><li>• Se a câmera estiver apontada para a luz forte, por favor, mude a posição da câmera.</li></ul>
A imagem no ecrã está escura.	<ul style="list-style-type: none"><li>• Ajuste o proporção de contraste do monitor ou DVR.</li><li>• Se houver equipamento intermédio, por favor, defina 75Ω/Hi-z corretamente.</li></ul>
A câmara não funciona normalmente e a superfície está quente.	<ul style="list-style-type: none"><li>• Por favor, verifique se a câmera está conectada corretamente a uma fonte de alimentação adequada.</li></ul>
A cor está incorreta.	<ul style="list-style-type: none"><li>• Por favor, verifique a configuração do menu de configuração do balanço de branco.</li></ul>
A tela fica piscando constantemente.	<ul style="list-style-type: none"><li>• Certifique-se de que a câmera não está apontada para o sol.</li></ul>
Quando a comunicação coaxial não está disponível	<ul style="list-style-type: none"><li>• Certifique-se de que a câmera e o monitor estão instalados na distância recomendada.</li><li>• Se excederem a distância de instalação recomendada, utilize um coaxial e um amplificador de vídeo equivalente.</li></ul>



A Hanwha Techwin respeita e preserva o meio ambiente em todos os estágios de produção e toma várias medidas para oferecer aos clientes aparelhos mais ecológicos.  
A marca Eco representa a determinação da Hanwha Techwin em criar aparelhos ecológicos e indica que o aparelho satisfaz a diretiva RoHS da União Europeia.



### Eliminação Correcta Deste Produto (Resíduos de Equipamentos Eléctricos e Electrónicos)

Esta marca - apresentada no produto, nos acessórios ou na literatura – indica que o produto e os seus acessórios electrónicos (por exemplo, o carregador, o auricular, o cabo USB) não deverão ser eliminados juntamente com os resíduos domésticos no final do seu período de vida útil. Para impedir danos ao ambiente ou à saúde humana causados pela eliminação incontrolada de resíduos, deverá separar estes equipamentos de outros tipos de resíduos e reciclá-los de forma responsável, para promover uma reutilização sustentável dos recursos materiais.

Os utilizadores domésticos deverão contactar o estabelecimento onde adquiriram este produto ou as entidades oficiais locais para obterem informações sobre onde e de que forma podem entregar estes equipamentos para permitir efectuar uma reciclagem segura em termos ambientais.

Os utilizadores profissionais deverão contactar o seu fornecedor e consultar os termos e condições do contrato de compra. Este produto e os seus acessórios electrónicos não deverão ser misturados com outros resíduos comerciais para eliminação.



### Eliminação correta das baterias deste produto

(Aplicável na União Europeia e em outros países europeus com sistemas de devolução de baterias.)

Esta marca na bateria, manual ou embalagem indica que as baterias deste produto não devem ser eliminadas com outros resíduos domésticos no fim da sua vida útil. Onde presentes, os símbolos químicos Hg, Cd ou Pb indicam que a bateria contém mercúrio, cádmio ou chumbo acima dos níveis de referência da Diretiva 2006/66 da UE. Se as baterias não forem eliminadas corretamente, essas substâncias podem causar danos à saúde e ao meio ambiente. Para proteger recursos naturais e promover a reutilização de materiais, separe as baterias de outros tipos de resíduos e recicle-as através do seu sistema local gratuito de devolução de baterias.

A bateria de lítio recarregável incorporada neste produto não pode ser substituída pelo usuário.  
Para obter informações sobre sua substituição, entre em contato com seu prestador de serviços.

---

**Head Office**

6, Pangyo-ro 319 beon-gil, Bundang-gu, Seongnam-si,  
Gyeonggi-do, 463-400 Rep. of KOREA  
Tel : +82.1588.5772 Fax : +82.31.8018.3740  
[www.wisenetlife.com](http://www.wisenetlife.com)

---

**Hanwha Techwin America**

500 Frank W. Burr Blvd. Suite 43 Teaneck, NJ 07666  
Tel +1.844 WISENET (844.947.3638)  
E-mail : [cs@wisenetlife.com](mailto:cs@wisenetlife.com)  
[www.wisenetlife.com](http://www.wisenetlife.com)

---

**Hanwha Techwin Europe**

Heriot House, Heriot Road, Chertsey, Surrey, KT16 9DT, United Kingdom  
Tel : 00800.8010.8022 / +31.(0)13.5792.790  
[www.hanwha-security.eu](http://www.hanwha-security.eu)

---