

WISENET

5M AHD Analog-Stiftkamera

Benutzerhandbuch

SDC-89445BF

CE

5M AHD Analog-Stiftkamera

Bedienungsanleitung

Copyright

©2018 Hanwha Techwin Co., Ltd. Alle Rechte vorbehalten.

Handelsmarke

Alle Marken in diesem Dokument sind registriert. Der Name dieses Produkts und andere Marken in diesem Handbuch gelten als eingetragenes Warenzeichen der jeweiligen Unternehmen.

Richtlinien

Alle Rechte dieses Dokuments sind vorbehalten. Unter keinen Umständen darf dieses Dokument reproduziert, verteilt oder ganz oder teilweise ohne ausdrückliche Genehmigung modifiziert werden.

Haftungsausschluss

Hanwha Techwin ist bemüht, die Korrektheit Integrität des Inhaltes dieses Dokuments sicherzustellen, wird aber keine Garantie zur Verfügung gestellt. Die Verwendung dieses Dokuments und der darauffolgenden Ergebnisse erfolgt auf alleinige Verantwortung des Benutzers. Hanwha Techwin behält sich das Recht vor, Änderungen der Dokumenteninhalte ohne vorherige Ankündigung vorzunehmen.

❖ Design und technische Daten können ohne vorherige Ankündigung geändert werden.

WICHTIGE SICHERHEITSANWEISUNGEN

1. Lesen Sie diese Anweisungen.
2. Bewahren Sie sie auf.
3. Beachten Sie alle Warnungen.
4. Befolgen Sie alle Anweisungen.
5. Verwenden Sie dieses Gerät nicht in der Nähe von Wasser.
6. Die verunreinigte Stelle auf der Produktoberfläche mit einem weichen, trockenen oder feuchten Tuch reinigen. (Keine Reinigungs- oder kosmetischen Mittel verwenden, die Alkohol, Lösungsmittel oder Ölbestandteile enthalten, da diese das Produkt deformieren oder schädigen können.)
7. Blockieren Sie keine Belüftungsöffnungen. Installieren Sie es gemäß den Herstelleranweisungen.
8. Installieren Sie das Gerät nicht in der Nähe von Wärmequellen wie beispielsweise von Radiatoren, Heizkörpern oder anderen Geräten (einschließlich Verstärkern), die Wärme erzeugen.
9. Bitte achten Sie darauf, die Schutzvorrichtung des gepolten bzw. geerdeten Steckers nicht zu beschädigen. Ein gepolter Stecker verfügt über zwei Stifte, von denen einer breiter als der andere ist. Ein geerdeter Stecker hat zwei Stifte und einen Erdungsstift. Der breite Stift oder der dritte Stift ist für Ihre Sicherheit vorgesehen.
Wenn der vorgesehene Stecker nicht in Ihre Steckdose passt, wenden Sie sich an einen Elektriker, um die veraltete Steckdose austauschen zu lassen.
10. Schützen Sie das Netzkabel so, dass nicht darauf getreten wird, und dass es insbesondere an den Steckern oder passenden Steckdosen bzw. der Stelle, an der das Kabel das Gerät verlässt, nicht abgeklemt wird.
11. Verwenden Sie nur die vom Hersteller angegebenen Zusatzgeräte/Zubehörteile.
12. Verwenden Sie für das Gerät nur Gestelle, Ständer, Stative, Konsolen und Tische, die vom Hersteller empfohlen oder in Verbindung mit dem Gerät verkauft werden. Bei Verwendung eines Transportwagens bewegen Sie das Gerät nur mit äußerster Vorsicht, um Verletzungen durch Umkippen zu vermeiden.
13. Trennen Sie das Gerät bei Gewitter oder längerer Abwesenheit vom Stromnetz.
14. Überlassen Sie alle Wartungsarbeiten qualifiziertem Kundendienstpersonal. Wartungsarbeiten sind erforderlich, wenn das Gerät in irgendeiner Weise beschädigt wurde, wie zum Beispiel ein beschädigtes Netzkabel oder Stecker, verschüttete Flüssigkeiten oder Gegenstände, die in das Gerät gefallen sind, das Gerät Regen oder Feuchtigkeit ausgesetzt wurde, nicht normal funktioniert oder fallen gelassen wurde.



SICHERHEITSVORKEHRUNGEN



VORSICHT
GEFAHR EINES
ELEKTROSCHOCKS NICHT ÖFFNEN



VORSICHT : NICHT DIE RÜCKSEITIGE ABDECKUNG ÖFFNEN, ABDECKUNG (ODER RÜCKSEITE) NICHT ABNEHMEN. KEINE VOM BENUTZER ZU WARTENDE TEILE INNEN. WENDEN SIE SICH AN QUALIFIZIERTES KUNDENDIENSTPERSONAL.



Dieses Symbol zeigt an, dass bei diesem Gerät gefährliche Spannung Elektroschock zur Folge haben kann.



Dieses Symbol zeigt an, dass wichtige Betriebs- und Wartungsanleitungen in dem Prospekt enthalten sind, der mit diesem Gerät geliefert wird.

WARNUNG

- Um das Brand- oder Stromschlagrisiko zu verringern, darf das Gerät nicht Regen oder Feuchtigkeit ausgesetzt werden.
- Zur Vermeidung von Verletzungen muss das Gerät gemäß den Installationsanweisungen sicher am Boden oder an einer Wand befestigt werden.

WARNUNG

1. Achten Sie darauf, nur den im Datenblatt angegebenen Standard-Adapter zu verwenden. Die Verwendung eines anderen Adapters kann Brand, Elektroschock oder Schäden am Produkt verursachen.
2. Falscher Anschluss des Netzkabels oder Austausch der Batterie kann Explosion, Brand, Elektroschock oder Schäden am Produkt zur Folge haben.
3. Schließen Sie nicht mehrere Kameras an einen einzelnen Adapter an. Überschreiten der Kapazität kann abnormale Wärme oder Brand erzeugen.
4. Schließen Sie das Netzkabel sicher an die Steckdose an. Ein ungesicherter Anschluss kann einen Brand verursachen.
5. Wenn Sie die Kamera installieren, befestigen Sie sie sicher und fest. Eine herunterfallende Kamera kann Körperverletzungen verursachen.
6. Stellen Sie keine leitenden Gegenstände (z.B. Schraubendreher, Münzen, Metallgegenstände, usw.) oder Behälter mit Wasser auf die Kamera. Dies kann sonst Körperverletzungen aufgrund von Brand, Elektroschock oder herunterfallenden Gegenständen verursachen.
7. Installieren Sie das Gerät nicht an feuchten, staubigen oder rußigen Standorten. Dies führt sonst zu Brand oder Elektroschock.
8. Verwenden Sie das Produkt nicht weiter, wenn eine ungewöhnliche Geruchs- oder Rauchentwicklung auftritt. Ziehen Sie in diesem Fall sofort den Netzstecker und wenden Sie sich an den Kundendienst. Wenn Sie das Gerät unter diesen Bedingungen weiterhin verwenden, kann Brand oder Elektroschock resultieren.
9. Wenn dieses Produkt nicht einwandfrei funktioniert, wenden Sie sich an den nächstgelegenen Kundendienst. Zerlegen oder modifizieren Sie dieses Produkt nie in irgendeiner Weise. (Hanwha Techwin haftet nicht für Schäden, die durch unbefugte Änderungen oder Reparaturversuche verursacht werden.)
10. Spritzen Sie während der Reinigung kein Wasser direkt auf die Produktteile. Dies führt sonst zu Brand oder Elektroschock.

VORSICHT

1. Lassen Sie keine Objekte auf das Produkt fallen oder vermeiden Sie starke Stöße. Halten Sie sich von Standorten fern, an denen es übermäßige Vibrationen oder eine magnetische Störquelle gibt.
2. Installieren Sie das Gerät nicht an einem Ort mit hohen oder niedrigen Temperaturen oder hoher Luftfeuchtigkeit. Dies könnte zu einem Brand oder Stromschlag führen.
3. Wenn Sie den Standort eines Produkts ändern möchten, das bereits montiert wurde, sollten Sie unbedingt den Strom ausschalten und es dann verlegen oder erneut installieren.
4. Entfernen Sie das Stromkabel von der Steckdose bei Gewitter. Wenn Sie dies nicht beachten, könnte das zu einem Brand führen oder das Produkt beschädigen.
5. Meiden Sie direktes Sonnenlicht und Wärme- und Strahlungsquellen. Dies könnte zu einem Brand führen.
6. Installieren Sie das System an einem Ort mit guter Belüftung.
7. Vermeiden Sie es, die Kamera direkt auf extrem helle Objekte, wie die Sonne, auszurichten, da dies den CMOS-Bildsensor beschädigen könnte.
8. Das Gerät darf keinen Tropfen oder Wasserspritzern ausgesetzt werden, und es dürfen keine mit Flüssigkeiten gefüllte Objekte auf dem Gerät platziert werden.
9. Der Netzstecker wird verwendet, um das Gerät von der Stromversorgung zu trennen und muss immer betriebsbereit sein.
10. Setzen Sie die Kamera keiner Radioaktivität aus. Dies könnte die CMOS schädigen.



Das Gerät darf keinen Tropfen oder Wasserspritzern ausgesetzt werden, und es dürfen keine mit Flüssigkeiten gefüllte Objekte auf dem Gerät platziert werden

Überblick

INHALTE

ÜBERBLICK	3	Wichtige Sicherheitsanweisungen
	4	Sicherheitsvorkehrungen
	6	Inhalte
	7	Produkt-Funktionen
	8	Teilebezeichnungen und Funktionen

3

MONTAGE	9	Bevor Sie mit der Installation beginnen
	9	Installieren der Kamera
	10	Schutz des Kabels vor Wasser
	10	Anschliessen des DVR

9

ANHANG	11	Spezifikationen
	13	Masse
	14	Problemlösung

11

PRODUKT-FUNKTIONEN

- **Hohe Auflösung**

Nutzen Sie die 5-Mega-Pixel-CMOS und bieten Sie so eine hohe Auflösung, die einer horizontalen 1200TVL-Auflösung entspricht.

- **Hohe Empfindlichkeit**

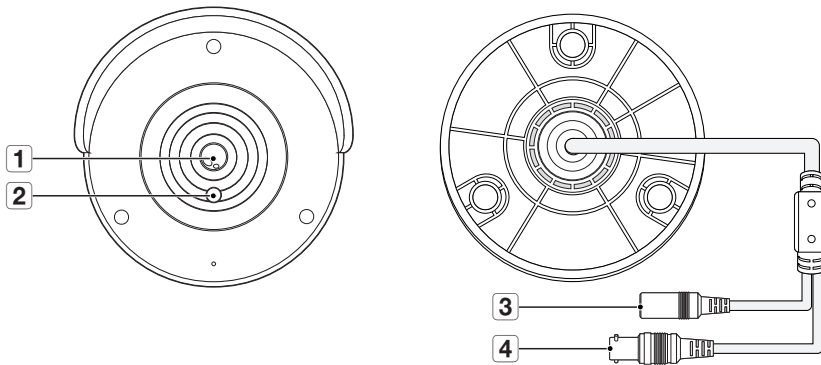
Die eingebaute, hochempfindliche FARB-CMOS kann ein klares Bild erzeugen. 0Lux (Auto-IR-LED ein)

- **D-WDR (Digit Wide Dynamic Range)**

Mit dem 5M-Pixel CMOS-Sensor kann diese Kamera auch bei Gegenlicht ein klares Qualitätsbild erzeugen. Dies ist durch exakte Belichtung für dunkle Bereiche und Verringerung der Belichtung bei hellen Bereichen möglich, wodurch ein klares, detailgetreues Bild entsteht.

Überblick

TEILEBEZEICHNUNGEN UND FUNKTIONEN



Name	Beschreibung
1 Linse	3,6 mm Brennweite ermöglicht es Ihnen, in einem breiteren Blickfeld zu überwachen
2 Beleuchtungssensor	Erfasst das eintreffende Licht zur Steuerung der IR-LED.
3 Stromkabel	Stromversorgung der Kamera.
4 BNC-Kabel	BNC-Terminal für die Videosignalausgabe.

BEVOR SIE MIT DER INSTALLATION BEGINNEN

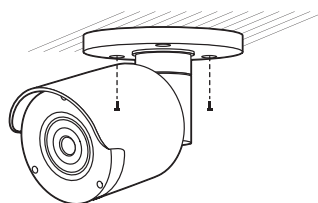
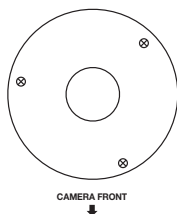
Bitte lesen Sie die folgenden Anweisungen, bevor Sie die Kamera installieren:

- Sie muss an einer Stelle (Decke oder Wand) installiert werden, die fünf (5) Mal das Gewicht der Kamera zusammen mit der Halterung tragen kann.
- Verklebte Kabel oder ein abgelöster Kabelschutz können zu Schäden an dem Produkt und Brandgefahr führen.
- Halten Sie aus Sicherheitsgründen andere Personen von dem Ort der Kamerainstallation fern. Achten Sie darauf, dass sich in der Nähe der Kamerainstallation keine Gegenstände des Personals befinden.

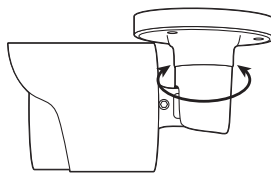
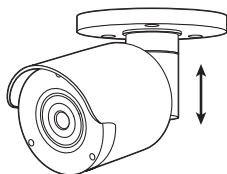
INSTALLIEREN DER KAMERA

Die Kamera kann mit der mitgelieferten Montagehalterung an der Wand, Decke, einem Regal oder in einer gewünschten Position installiert werden.

1. Wählen Sie einen Installationsort, der das Gewicht der zu installierenden Kamera tragen kann.
2. Halten Sie die Montageschablone an die Decke und verwenden Sie sie als Positionierungswerkzeug für die Installation. "Bitte lesen Sie Seite 21 der Benutzerhandbuch. (Kurzanleitung)"



3. Bringen Sie die Kamerahalterung mit den mitgelieferten Schrauben an der Wand an.
4. Richten Sie die Kamera in die gewünschte Richtung aus und ziehen Sie die Halterung an.
5. Passen Sie den Kamerawinkel wie benötigt an.



6. Verbinden Sie das Kamerakabel mit der Kamera.
Seien Sie vorsichtig, wenn Sie die Kamera im Freien installieren, da die Kabelanschlüsse mit Feuchtigkeit nass sein oder sich Verunreinigungen ansammeln können. Obwohl die Kamera IP66-ratifiziert ist, kann eine direkte Einwirkung von Wasser oder Feuchtigkeit Probleme wie Kondensation verursachen.

montage

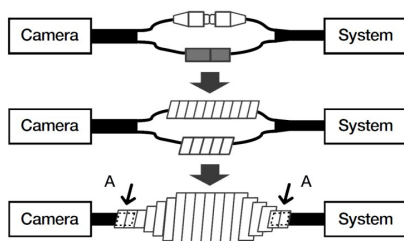
SCHUTZ DES KABELS VOR WASSER

Wenn das Produkt draußen aufgestellt wird, kann an den Lücken zwischen den Kabeln Wasser eintreten. Wie unten gezeigt, soll Butylkautschuk (im Handel erhältlich) verwendet werden, um vor Wasser zu schützen.

1. Verbinden Sie das Netzteil und die BNC-Stromquelle.
2. Umhüllen Sie den schwarzen Mantel des Kabels (Zone A) und stellen Sie sicher, dass die Hälfte des Butylkautschuks die Kabelverbindung abdecken kann.

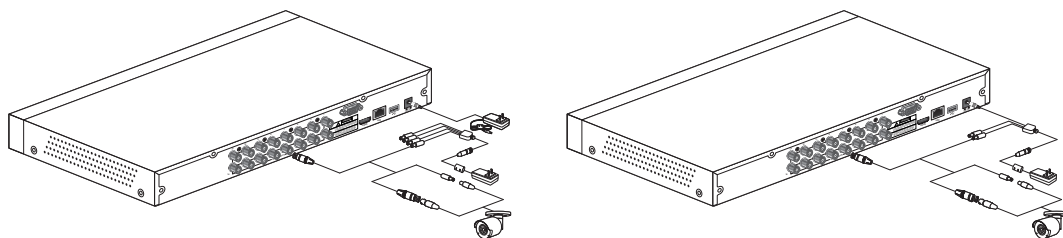


- Schwacher Wasserschutz am Kabelmantel kann dazu führen, dass Wasser eindringt. Gewährleisten Sie eine dichte Umhüllung.
- Der wasserdichte Butylkautschuk besteht aus Gummi, das sich zweimal auf die ursprüngliche Länge ausdehnt.
- Wenn Sie keine Kabelverbindung verwenden, muss es mit wasserdichtem Klebeband abgedeckt werden.



ANSCHLIESSEN DES DVR

Schließen Sie den BNC-Stecker der Kamera am mitgelieferten 20-m-Kamerakabel an und dann den BNC-Stecker des Kamerakabels am BNC-Ausgabe-Port des DVR.



- Je nach DVR-Modell könnte sich die Art, wie das Netzteil an die Kamera angeschlossen wird, unterscheiden. Wählen Sie eine der bereitgestellten Methoden aus, die Sie als passend erachten.

SPEZIFIKATIONEN

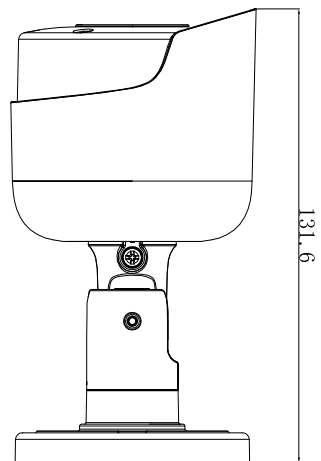
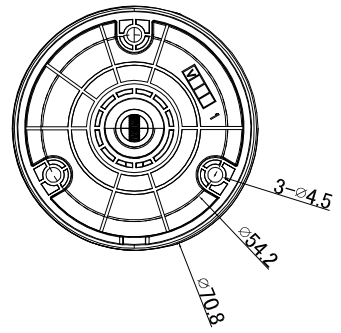
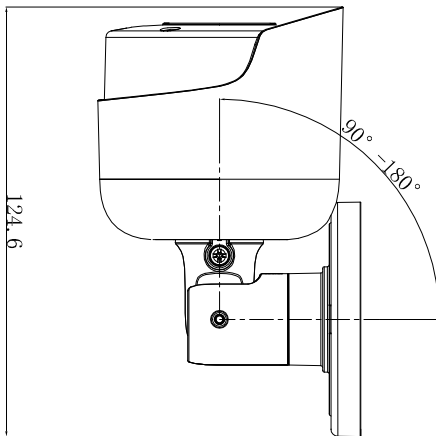
Element	Details
Video	
Bildaufnahmegerät	5M CMOS (1/2.7")
Effektive Pixel	2592(H)x1944(V)
Scanning-System	Progressiv
Horizontale Auflösung	1944p
Min. Beleuchtung	0 Lux (IR LED EIN)
Kamera-Ausgabe	BNC
Linse	
Sehwinkel	104°
Betriebsbereit	
Shutter-Modus	Autom.
Verstärkungsregelung	Autom.
Weißabgleich	Autom.
Großer Dynamikbereich	D-WDR
Digitale Rauschreduzierung	2DNR
OSD	N/A
Flimmerfrei	Manuell (50Hz/60Hz optional)
Tag & Nacht	TRUE D/N, Autom.
Nachtdistanz	82 Fuß (Totale Dunkelheit) / 130 Fuß (Umgebungsbeleuchtung)
Videoausgang	BNC

anhang

Element	Details
Umgebung	
Betriebstemperatur/Feuchtigkeit	-30°C ~ +50°C (-22°F ~ +122°F) / weniger als 90% RH ※ Inbetriebnahme : -10°C ~ +50°C
Schutzklasse	IP66
Elektrisch	
Eingangsspannung	12V
Mechanisch	
Farbe/Material	Weiß/Metall
Maße	131.6 X 70.8mm (5,18" X 2,79")
Gewicht	0,17kg

MASSE

Einheit: mm (Zoll)



PROBLEMLÖSUNG

Bitte beziehen Sie sich auf die folgende Tabelle, wenn Sie während des Kamerabetriebs Probleme haben. Bitte kontaktieren Sie einen autorisierten Fachmann, sollte das Problem mit Anweisungen nicht behoben werden können.

Problem	Problemlösung
Hier auf dem Bildschirm wird kein Inhalt angezeigt.	<ul style="list-style-type: none"> • Prüfen Sie, ob das Stromkabel und das Kabel zwischen der Kamera und dem Monitor korrekt miteinander verbunden sind. • Prüfen Sie, ob das BNC-Kabel korrekt mit der Kamera verbunden ist. • Prüfen Sie, ob das Videosystem dasselbe wie das der DVR ist.
Das Bild auf dem Bildschirm ist trüb.	<ul style="list-style-type: none"> • Prüfen, ob die Linse mit Staub bedeckt ist. Reinigen Sie die Linse mit einem weichen, sauberen Tuch. • Legen Sie die passenden Bedingungen für den Monitor oder die DVR fest. • Wenn die Kamera in Richtung des grellen Lichts ausgerichtet ist, ändern Sie bitte die Position.
Das Bild auf dem Bildschirm ist dunkel.	<ul style="list-style-type: none"> • Passen Sie das Kontrastverhältnis zwischen Monitor und DVR an. • Sollte es zwischengeschaltete Ausrüstung geben, legen Sie bitte 75Ω/Hi-z korrekt fest.
Die Kamera funktioniert nicht auf gewohnte Weise und die Oberfläche ist heiß.	<ul style="list-style-type: none"> • Bitte prüfen Sie, ob die Kamera korrekt mit dem passenden Netzstecker verbunden ist.
Falsche Farbe	<ul style="list-style-type: none"> • Bitte prüfen Sie das Einstellungs Menü zur Einstellung des Weißabgleichs.
Der Bildschirm flattert kontinuierlich.	<ul style="list-style-type: none"> • Bitte sorgen Sie dafür, dass die Kamera nicht in Blickrichtung Sonne zeigt.
Wenn die Koaxial-Kommunikation nicht verfügbar ist	<ul style="list-style-type: none"> • Bitte sorgen Sie dafür, dass die Kamera und der Monitor in der empfohlenen Entfernung installiert sind. • Wenn Sie die empfohlene Montageentfernung überschritten haben, nutzen Sie bitte ein Koaxialkabel und einen entsprechenden Videoverstärker.



Hanwha Techwin hat sich dem Schutz der Umwelt verpflichtet und wendet in allen Phasen des Produktherstellungsprozesses umweltfreundliche Verfahren an, um seinen Kunden umweltgerechtere Produkte zu liefern. Das Eco-Gütesiegel ist ein Zeichen für die Absicht von Hanwha Techwin, Produkte zu liefern, und zeigt an, dass die Produkte die RoHS-Richtlinie der EU erfüllen.



Korrekte Entsorgung von Altgeräten (Elektroschrott)

(In den Ländern der Europäischen Union und anderen europäischen Ländern mit einem separaten Sammelsystem)
Die Kennzeichnung auf dem Produkt, Zubehörteilen bzw. auf der dazugehörigen Dokumentation gibt an, dass das Produkt und Zubehörteile (z. B. Ladegerät, Kopfhörer, USB-Kabel) nach ihrer Lebensdauer nicht zusammen mit dem normalen Haushaltsmüll entsorgt werden dürfen. Entsorgen Sie dieses Gerät und Zubehörteile bitte getrennt von anderen Abfällen, um der Umwelt bzw. der menschlichen Gesundheit nicht durch unkontrollierte Müllbeseitigung zu schaden. Helfen Sie mit, das Altgerät und Zubehörteile fachgerecht zu entsorgen, um die nachhaltige Wiederverwertung von stofflichen Ressourcen zu fördern.

Private Nutzer wenden sich an den Händler, bei dem das Produkt gekauft wurde, oder kontaktieren die zuständigen Behörden, um in Erfahrung zu bringen, wo Sie das Altgerät bzw. Zubehörteile für eine umweltfreundliche Entsorgung abgeben können. Gewerbliche Nutzer wenden sich an ihren Lieferanten und gehen nach den Bedingungen des Verkaufsvertrags vor. Dieses Produkt und elektronische Zubehörteile dürfen nicht zusammen mit anderem Gewerbemüll entsorgt werden.



Korrekte Entsorgung der Batterien dieses Produkts

(In den Ländern der Europäischen Union und anderen europäischen Ländern mit einem separaten Altbatterie-Rücknahmesystem)

Die Kennzeichnung auf der Batterie bzw. auf der dazugehörigen Dokumentation oder Verpackung gibt an, dass die Batterie zu diesem Produkt nach seiner Lebensdauer nicht zusammen mit dem normalen Haushaltsmüll entsorgt werden darf. Wenn die Batterie mit den chemischen Symbolen Hg, Cd oder Pb gekennzeichnet ist, liegt der Quecksilber-, Cadmium- oder Blei-Gehalt der Batterie über den in der EG-Richtlinie 2006/66 festgelegten Referenzwerten. Wenn Batterien nicht ordnungsgemäß entsorgt werden, können sie der menschlichen Gesundheit bzw. der Umwelt schaden.

Bitte helfen Sie, die natürlichen Ressourcen zu schützen und die nachhaltige Wiederverwertung von stofflichen Ressourcen zu fördern, indem Sie die Batterien von anderen Abfällen getrennt über Ihr örtliches kostenloses Altbatterie-Rücknahmesystem entsorgen.

Head Office

6, Pangyo-ro 319 beon-gil, Bundang-gu, Seongnam-si,
Gyeonggi-do, 463-400 Rep. of KOREA
Tel : +82.1588.5772 Fax : +82.31.8018.3740
www.wisenetlife.com

Hanwha Techwin America

500 Frank W. Burr Blvd. Suite 43 Teaneck, NJ 07666
Tel +1.844 WISENET (844.947.3638)
E-mail : cs@wisenetlife.com
www.wisenetlife.com

Hanwha Techwin Europe

Heriot House, Heriot Road, Chertsey, Surrey, KT16 9DT, United Kingdom
Tel : 00800.8010.8022 / +31.(0)13.5792.790
www.hanwha-security.eu
